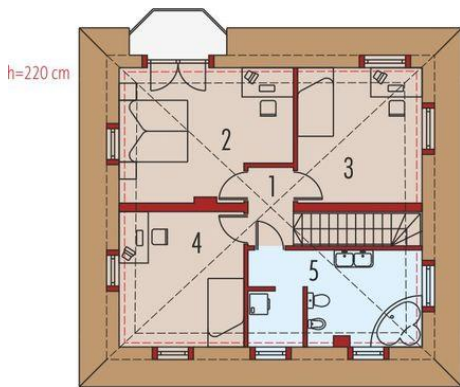




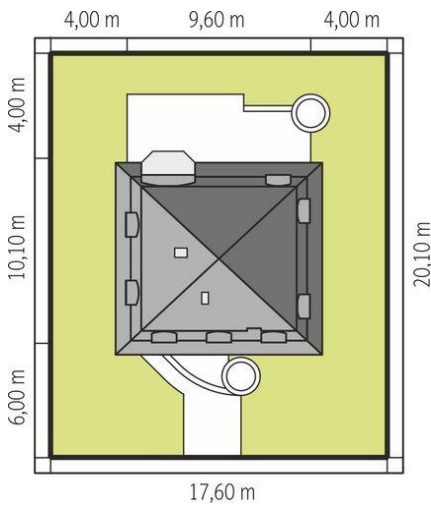
Projekt **AC Agata CE (DOM AE2-48)**



1. Pomieszczenie - 2.97m²
2. Pomieszczenie - 12.86m²
3. Pomieszczenie - 9.60m²
4. Pomieszczenie - 8.82m²
5. Pomieszczenie - 6.70m²



1. Pomieszczenie - 1.91m²
2. Pomieszczenie - 9.32m²
3. Pomieszczenie - 11.93m²
4. Pomieszczenie - 27.24m²
5. Pomieszczenie - 9.75m²
6. Pomieszczenie - 2.14m²
7. Pomieszczenie - 3.90m²



Informacje

Liczba pokoi:	4	Typ zabudowy:	z poddaszem
Pow. dachu:	148,20 m²	Pow. zabudowy:	88,44 m²
Szerokość budynku:	9,60 m	Pow. użytkowa:	103,24 m²
Długość budynku:	10,10 m	Kubatura:	347,54 m³
		Kąt nachylenia dachu:	18,00°
		Min. szerokość działki:	17,60 m
		Min. długość działki:	20,10 m
		Wysokość budynku:	7,85 m

Cena projektu na dzień 11.05.2022: **3 200,00 zł**



Pokaż projekt w internecie