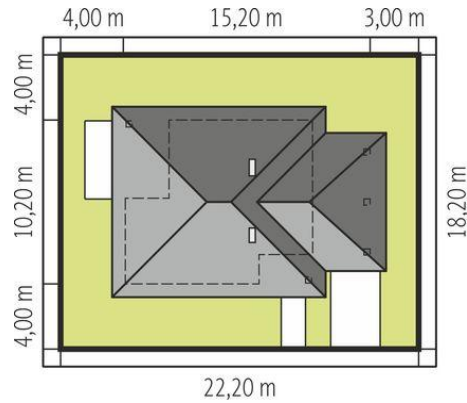
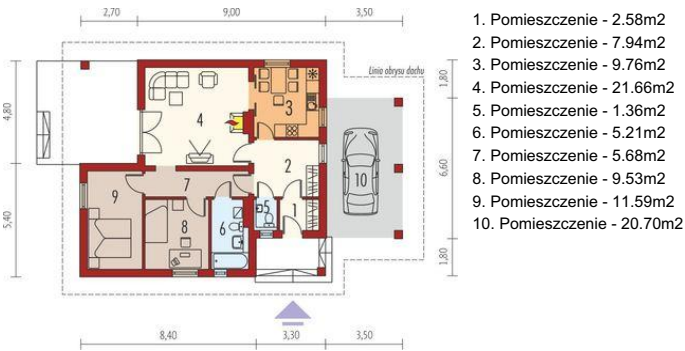
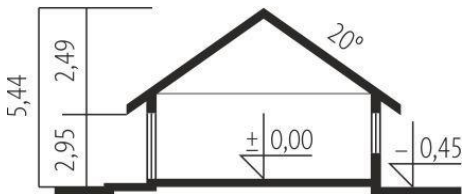




Projekt **AC Amelka (z wiatą) CE (DOM AE2-65)**



Schemat uwzględnia minimalne odległości od budynku do granicy działki.  
Szczegóły w zakładce: Jak czytać projekt?



**Informacje**

Liczba pokoi:	<b>2</b>	Typ zabudowy:	<b>parterowy</b>
Pow. dachu:	<b>197,79 m<sup>2</sup></b>	Pow. zabudowy:	<b>140,89 m<sup>2</sup></b>
Szerokość budynku:	<b>15,20 m</b>	Pow. użytkowa:	<b>75,31 m<sup>2</sup></b>
Długość budynku:	<b>10,20 m</b>	Kubatura:	<b>297,59 m<sup>3</sup></b>
		Kąt nachylenia dachu:	<b>20,00°</b>
		Min. szerokość działki:	<b>22,20 m</b>
		Min. długość działki:	<b>18,20 m</b>
		Wysokość budynku:	<b>5,44 m</b>

Cena projektu na dzień 07.04.2022: **3 500,00 zł**



**Pokaż projekt w internecie**