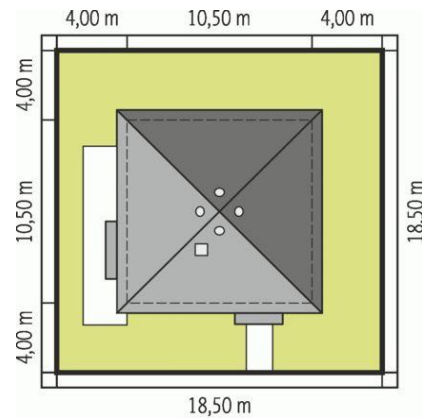
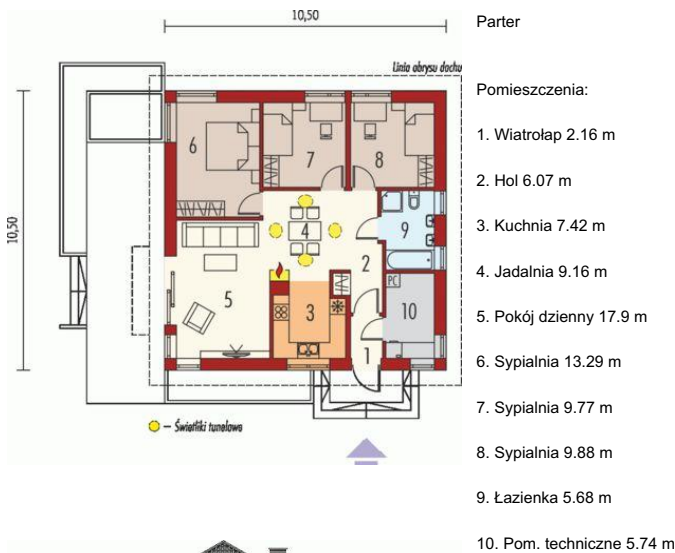




Projekt **AC Anabela ENERGO PLUS CE (DOM AF8-63)**



Parter



Schemat uwzględnia minimalne odległości od budynku do granicy działki.
Szczegóły w zakładce: Jak czytać projekt?



Informacje

Pow. dachu:	156,72 m²	Typ zabudowy:	parterowy
Szerokość budynku:	10,50 m	Pow. użytkowa:	81,33 m²
Długość budynku:	10,50 m	Kubatura:	245,73 m³
		Kąt nachylenia dachu:	30,00°
		Min. szerokość działki:	18,50 m
		Min. długość działki:	18,50 m
		Wysokość budynku:	6,84 m
		Liczba pokoi:	4

Cena projektu na dzień 12.03.2021: **3 500,00 zł**



Pokaż projekt w internecie

AC Anabela ENERGO PLUS CE - AC Anabela ENERGO PLUS CE to superenergooszczędny dom, który zapewnia swoim mieszkańcom najwyższy komfort cieplny i użytkowy. Zgrabna bryła w modnej oprawie doskonale prezentuje się w towarzystwie drewnianych detali, które ocieplają wygląd zewnętrzny, dodając całości przytulnego wdzięku.