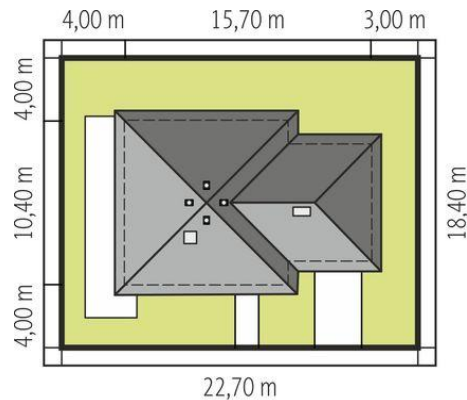
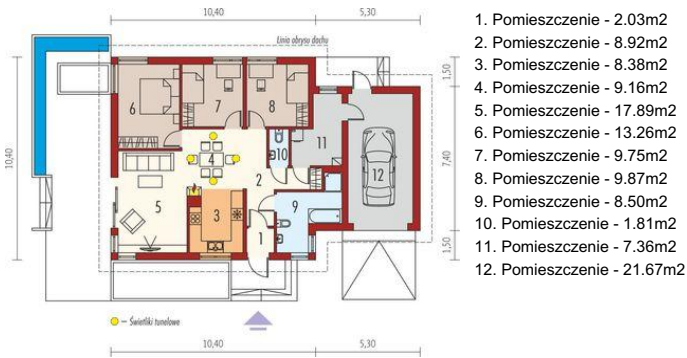
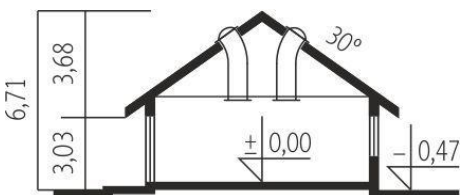




Projekt **AC Anabela G1 CE (DOM AF8-64)**



Schemat uwzględnia minimalne odległości od budynku do granicy działki.
Szczegóły w zakładce: Jak czytać projekt?



Informacje

| | | | |
|--------------------|-----------------------------|-------------------------|-----------------------------|
| Liczba pokoi: | 3 | Typ zabudowy: | parterowy |
| Pow. dachu: | 210,00 m² | Pow. zabudowy: | 147,64 m² |
| Szerokość budynku: | 15,70 m | Pow. użytkowa: | 89,57 m² |
| Długość budynku: | 10,40 m | Kubatura: | 332,24 m³ |
| | | Kąt nachylenia dachu: | 30,00° |
| | | Min. szerokość działki: | 22,70 m |
| | | Min. długość działki: | 18,40 m |
| | | Wysokość budynku: | 6,71 m |

Cena projektu na dzień 12.03.2021: **3 600,00 zł**



Pokaż projekt w internecie