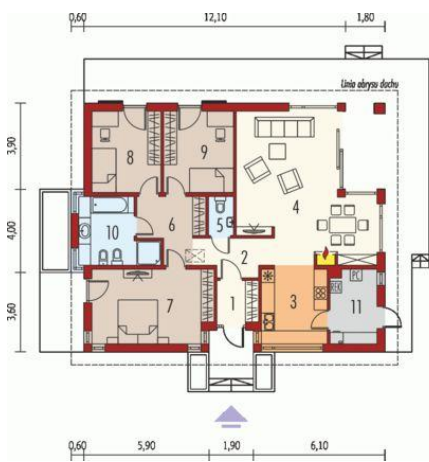




Projekt **AC Andrea ENERGO PLUS CE (DOM AF8-65)**



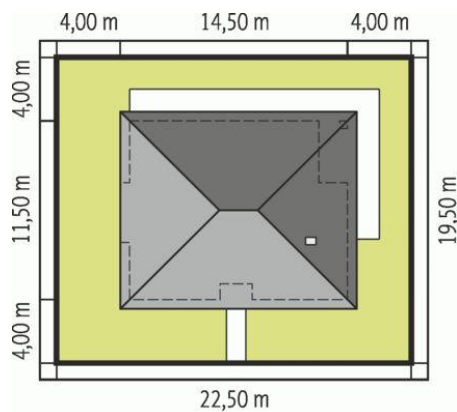
Parter



Parter

Pomieszczenia:

1. Wiatrołap 3.5 m
2. Hol 5.53 m
3. Kuchnia 10.37 m
4. Pokój dzienny 34.4 m
5. Toaleta 1.81 m
6. Korytarz 7.17 m
7. Sypialnia 17.85 m
8. Sypialnia 11.26 m
9. Łazienka 8.9 m
10. Pom. techniczne 6.82 m



Schemat uwzględnia minimalne odległości od budynku do granicy działki.
Szczegóły w zakładce: Jak czytać projekt?



Informacje

Pow. dachu:	219,00 m²	Typ zabudowy:	parterowy
Szerokość budynku:	14,50 m	Pow. użytkowa:	100,79 m²
Długość budynku:	11,50 m	Kubatura:	350,62 m³
		Kąt nachylenia dachu:	30,00°
		Min. szerokość działki:	22,50 m
		Min. długość działki:	19,50 m
		Wysokość budynku:	7,05 m
		Liczba pokoi:	4

Cena projektu na dzień 12.03.2021: **3 600,00 zł**



Pokaż projekt w internecie

AC Andrea ENERGO PLUS CE - AC Andrea ENERGO PLUS CE to nowoczesny dom, który nie tylko oszczędza energię, ale także aktywnie ją pozyskuje ze źródeł naturalnych - idealnie łączy przytulną wygodę z ekonomiczną eksploatacją.