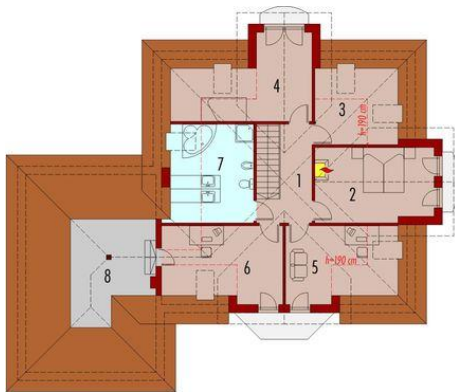




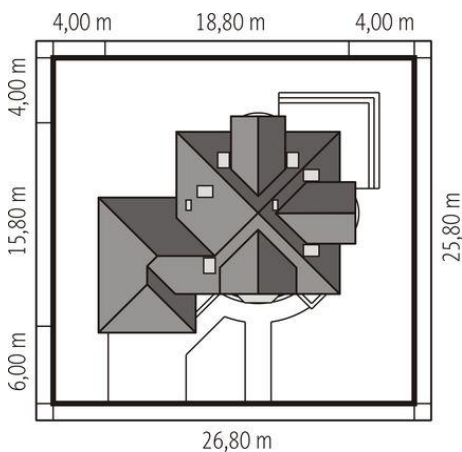
Projekt **AC Artemida G2 CE (DOM AE1-35)**



1. Pomieszczenie - 7.13m<sup>2</sup>
2. Pomieszczenie - 16.24m<sup>2</sup>
3. Pomieszczenie - 4.59m<sup>2</sup>
4. Pomieszczenie - 11.93m<sup>2</sup>
5. Pomieszczenie - 9.66m<sup>2</sup>
6. Pomieszczenie - 10.79m<sup>2</sup>
7. Pomieszczenie - 10.01m<sup>2</sup>
8. Pomieszczenie - 8.17m<sup>2</sup>



1. Pomieszczenie - 3.59m<sup>2</sup>
2. Pomieszczenie - 8.08m<sup>2</sup>
3. Pomieszczenie - 14.23m<sup>2</sup>
4. Pomieszczenie - 2.37m<sup>2</sup>
5. Pomieszczenie - 16.18m<sup>2</sup>
6. Pomieszczenie - 25.89m<sup>2</sup>
7. Pomieszczenie - 14.14m<sup>2</sup>
8. Pomieszczenie - 4.17m<sup>2</sup>
9. Pomieszczenie - 4.53m<sup>2</sup>
10. Pomieszczenie - 11.47m<sup>2</sup>
11. Pomieszczenie - 2.54m<sup>2</sup>
12. Pomieszczenie - 1.94m<sup>2</sup>
13. Pomieszczenie - 6.11m<sup>2</sup>
14. Pomieszczenie - 6.53m<sup>2</sup>
15. Pomieszczenie - 32.30m<sup>2</sup>



**Informacje**

Liczba pokoi:	<b>6</b>	Typ zabudowy:	<b>z poddaszem</b>
Pow. dachu:	<b>285,00 m<sup>2</sup></b>	Pow. zabudowy:	<b>198,05 m<sup>2</sup></b>
Szerokość budynku:	<b>18,80 m</b>	Pow. użytkowa:	<b>192,12 m<sup>2</sup></b>
Długość budynku:	<b>15,80 m</b>	Kubatura:	<b>744,06 m<sup>3</sup></b>
		Kąt nachylenia dachu:	<b>34,00°</b>
		Min. szerokość działki:	<b>26,80 m</b>
		Min. długość działki:	<b>25,80 m</b>
		Wysokość budynku:	<b>8,23 m</b>

Cena projektu na dzień 11.05.2022: **3 600,00 zł**



**Pokaż projekt w internecie**