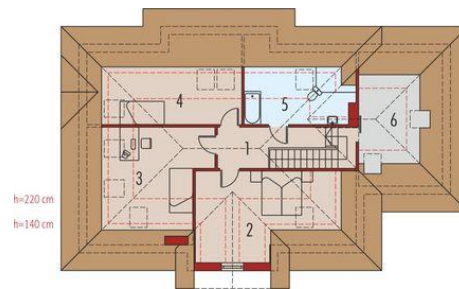




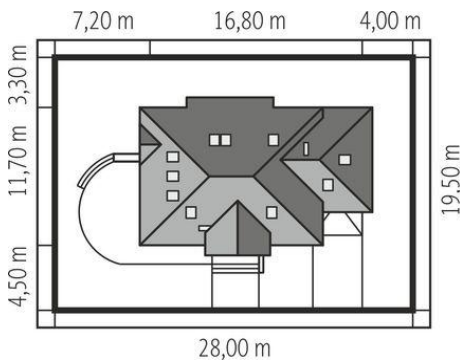
Projekt **AC Dobrochna G1 CE (DOM AE3-35)**



1. Pomieszczenie - 4.89m²
2. Pomieszczenie - 8.94m²
3. Pomieszczenie - 11.25m²
4. Pomieszczenie - 14.37m²
5. Pomieszczenie - 32.01m²
6. Pomieszczenie - 11.97m²
7. Pomieszczenie - 5.61m²
8. Pomieszczenie - 4.93m²
9. Pomieszczenie - 24.69m²



1. Pomieszczenie - 6.73m²
2. Pomieszczenie - 14.29m²
3. Pomieszczenie - 14.88m²
4. Pomieszczenie - 10.07m²
5. Pomieszczenie - 8.22m²
6. Pomieszczenie - 7.66m²



Informacje

| | | | |
|--------------------|-----------------------------|-------------------------|-----------------------------|
| Liczba pokoi: | 4 | Typ zabudowy: | z poddaszem |
| Pow. dachu: | 254,99 m² | Pow. zabudowy: | 161,40 m² |
| Szerokość budynku: | 16,80 m | Pow. użytkowa: | 143,23 m² |
| Długość budynku: | 11,70 m | Kubatura: | 534,59 m³ |
| | | Kąt nachylenia dachu: | 40,00° |
| | | Min. szerokość działki: | 28,00 m |
| | | Min. długość działki: | 19,50 m |
| | | Wysokość budynku: | 7,91 m |

Cena projektu na dzień 07.04.2022: **3 500,00 zł**



Pokaż projekt w internecie