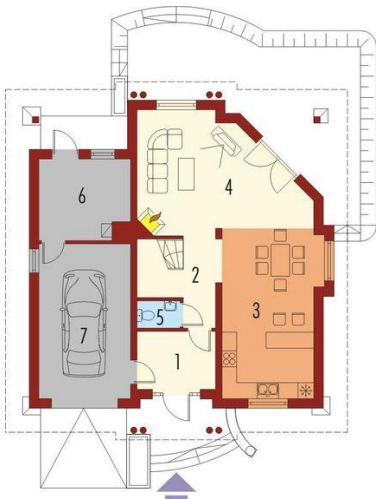
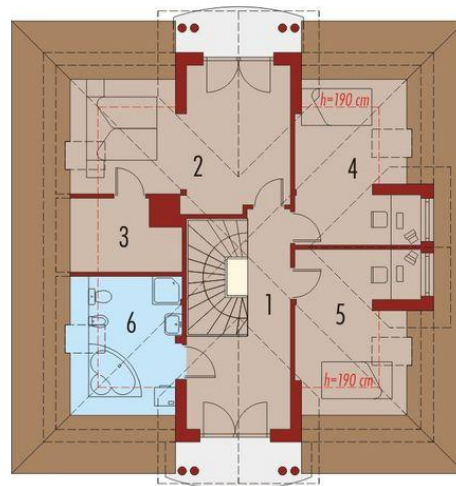




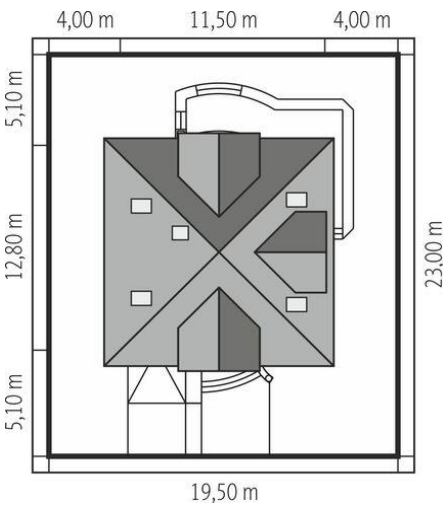
Projekt **AC Emilka G1 CE (DOM AE8-79)**



1. Pomieszczenie - 6.37m²
2. Pomieszczenie - 8.40m²
3. Pomieszczenie - 22.86m²
4. Pomieszczenie - 24.42m²
5. Pomieszczenie - 1.61m²
6. Pomieszczenie - 9.63m²
7. Pomieszczenie - 19.63m²



1. Pomieszczenie - 12.26m²
2. Pomieszczenie - 19.21m²
3. Pomieszczenie - 4.14m²
4. Pomieszczenie - 11.69m²
5. Pomieszczenie - 11.23m²
6. Pomieszczenie - 8.49m²



Informacje

Liczba pokoi:	3	Typ zabudowy:	z poddaszem
Pow. dachu:	253,58 m²	Pow. zabudowy:	124,96 m²
Szerokość budynku:	11,50 m	Pow. użytkowa:	140,31 m²
Długość budynku:	12,80 m	Kubatura:	505,02 m³
		Kąt nachylenia dachu:	45,00°
		Min. szerokość działki:	19,50 m
		Min. długość działki:	23,00 m
		Wysokość budynku:	10,08 m

Cena projektu na dzień 10.03.2021: **3 000,00 zł**



Pokaż projekt w internecie