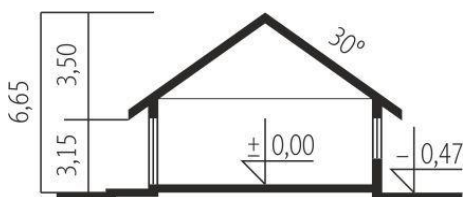
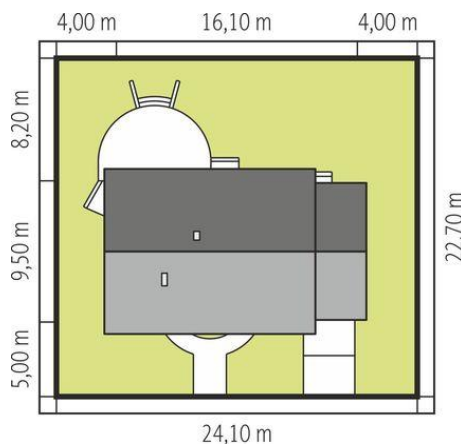




Projekt **AC Erin III G1 CE (DOM AF2-75)**



1. Pomieszczenie - 1.78m²
2. Pomieszczenie - 9.42m²
3. Pomieszczenie - 6.75m²
4. Pomieszczenie - 1.51m²
5. Pomieszczenie - 24.21m²
6. Pomieszczenie - 13.36m²
7. Pomieszczenie - 9.91m²
8. Pomieszczenie - 9.91m²
9. Pomieszczenie - 6.07m²
10. Pomieszczenie - 1.37m²
11. Pomieszczenie - 5.30m²
12. Pomieszczenie - 2.02m²
13. Pomieszczenie - 21.60m²



Informacje

Liczba pokoi:	3	Typ zabudowy:	parterowy
Pow. dachu:	226,65 m²	Pow. zabudowy:	143,82 m²
Szerokość budynku:	16,10 m	Pow. użytkowa:	91,61 m²
Długość budynku:	9,50 m	Kubatura:	321,84 m³
		Kąt nachylenia dachu:	30,00°
		Min. szerokość działki:	24,10 m
		Min. długość działki:	22,70 m
		Wysokość budynku:	6,65 m

Cena projektu na dzień 10.03.2021: **3 600,00 zł**



Pokaż projekt w internecie

AC Erin III G1 CE - Charakterystyka: Dom parterowy, niepodpiwniczony, z garażemjednostanowiskowymPrzeznaczenie: Dom dla 3-4 osobowej rodziny
Technologia i konstrukcja:Ściany zewnętrzne: murowane, Strop: gęstożebrowyDach: konstrukcja drewniana, dachówkapłaska lub inna o podobnych parametrach.