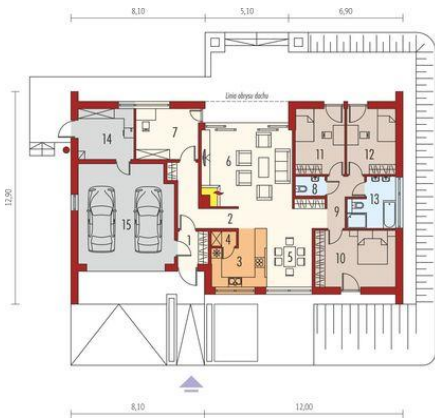
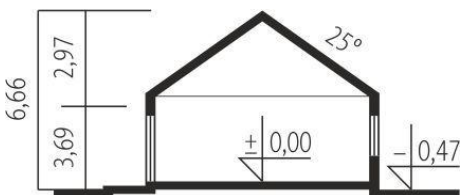
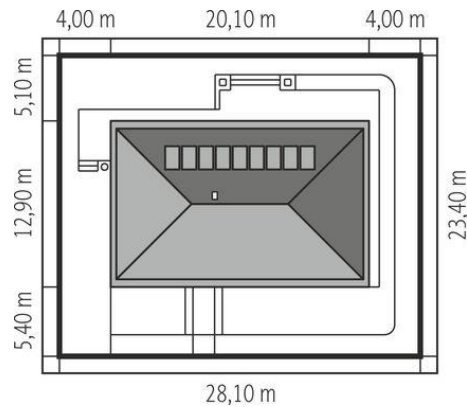




Projekt **AC EX 8 G2 (wersja D) soft CE (DOM AF8-96)**



1. Pomieszczenie - 3.59m<sup>2</sup>
2. Pomieszczenie - 8.46m<sup>2</sup>
3. Pomieszczenie - 9.53m<sup>2</sup>
4. Pomieszczenie - 1.32m<sup>2</sup>
5. Pomieszczenie - 9.78m<sup>2</sup>
6. Pomieszczenie - 29.43m<sup>2</sup>
7. Pomieszczenie - 11.53m<sup>2</sup>
8. Pomieszczenie - 2.18m<sup>2</sup>
9. Pomieszczenie - 8.38m<sup>2</sup>
10. Pomieszczenie - 16.42m<sup>2</sup>
11. Pomieszczenie - 11.79m<sup>2</sup>
12. Pomieszczenie - 11.71m<sup>2</sup>
13. Pomieszczenie - 7.60m<sup>2</sup>
14. Pomieszczenie - 10.30m<sup>2</sup>
15. Pomieszczenie - 34.60m<sup>2</sup>



**Informacje**

|                    |                             |                         |                             |
|--------------------|-----------------------------|-------------------------|-----------------------------|
| Liczba pokoi:      | <b>3</b>                    | Typ zabudowy:           | <b>parterowy</b>            |
| Pow. dachu:        | <b>252,85 m<sup>2</sup></b> | Pow. zabudowy:          | <b>221,27 m<sup>2</sup></b> |
| Szerokość budynku: | <b>20,10 m</b>              | Pow. użytkowa:          | <b>131,72 m<sup>2</sup></b> |
| Długość budynku:   | <b>12,90 m</b>              | Kubatura:               | <b>538,79 m<sup>3</sup></b> |
|                    |                             | Kąt nachylenia dachu:   | <b>25,00°</b>               |
|                    |                             | Min. szerokość działki: | <b>28,10 m</b>              |
|                    |                             | Min. długość działki:   | <b>23,40 m</b>              |
|                    |                             | Wysokość budynku:       | <b>6,66 m</b>               |

Cena projektu na dzień 07.04.2022: **5 400,00 zł**



**Pokaż projekt w internecie**

AC EX 8 G2 (wersja D) soft CE - Projekty z serii EX soft wyposażono w standardowy zestaw instalacji: wentylację grawitacyjną i piec gazowy.