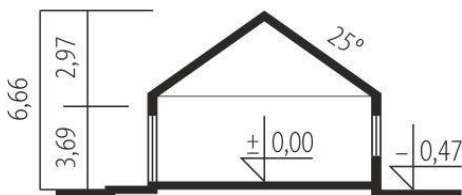
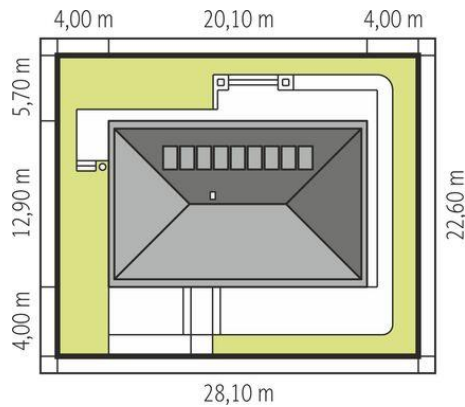




Projekt **AC EX 8 G2 (wersja B) soft CE (DOM AF7-57)**



1. Pomieszczenie - 3.53m²
2. Pomieszczenie - 8.47m²
3. Pomieszczenie - 9.66m²
4. Pomieszczenie - 1.41m²
5. Pomieszczenie - 9.70m²
6. Pomieszczenie - 29.61m²
7. Pomieszczenie - 11.44m²
8. Pomieszczenie - 2.18m²
9. Pomieszczenie - 8.41m²
10. Pomieszczenie - 16.67m²
11. Pomieszczenie - 11.71m²
12. Pomieszczenie - 11.71m²
13. Pomieszczenie - 7.59m²
14. Pomieszczenie - 10.30m²
15. Pomieszczenie - 34.46m²



Informacje

Liczba pokoi:	3	Typ zabudowy:	parterowy
Pow. dachu:	251,00 m²	Pow. zabudowy:	261,60 m²
Szerokość budynku:	20,20 m	Pow. użytkowa:	132,09 m²
Długość budynku:	13,00 m	Kubatura:	657,79 m³
		Kąt nachylenia dachu:	25,00°
		Min. szerokość działki:	28,20 m
		Min. długość działki:	19,80 m
		Wysokość budynku:	6,65 m

Cena projektu na dzień 10.03.2021: **5 100,00 zł**



Pokaż projekt w internecie

AC EX 8 G2 (wersja B) soft CE - Projekty z serii EX soft wyposażono w standardowy zestaw instalacji: wentylację grawitacyjną i piec gazowy.