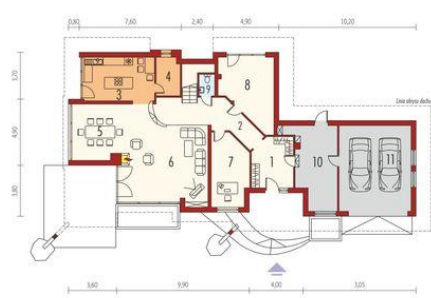
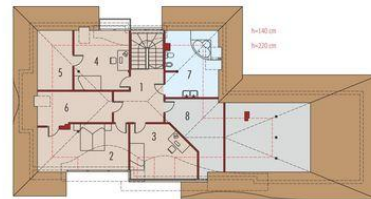




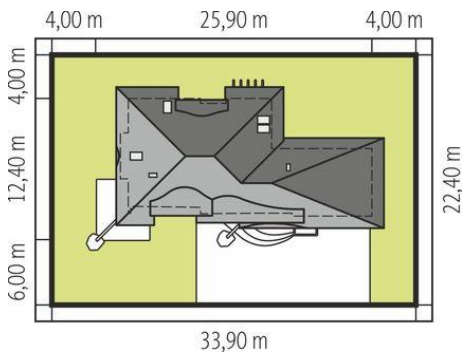
Projekt **AC Filip G2 CE (DOM AE1-21)**



1. Pomieszczenie - 11.19m²
2. Pomieszczenie - 17.84m²
3. Pomieszczenie - 16.83m²
4. Pomieszczenie - 4.92m²
5. Pomieszczenie - 14.97m²
6. Pomieszczenie - 40.27m²
7. Pomieszczenie - 14.14m²
8. Pomieszczenie - 17.84m²
9. Pomieszczenie - 1.81m²
10. Pomieszczenie - 18.71m²
11. Pomieszczenie - 34.07m²



1. Pomieszczenie - 12.54m²
2. Pomieszczenie - 17.61m²
3. Pomieszczenie - 14.48m²
4. Pomieszczenie - 15.19m²
5. Pomieszczenie - 6.58m²
6. Pomieszczenie - 11.08m²
7. Pomieszczenie - 12.92m²
8. Pomieszczenie - 13.05m²



Informacje

Liczba pokoi:	4	Typ zabudowy:	z poddaszem
Pow. dachu:	434,00 m²	Pow. zabudowy:	267,16 m²
Szerokość budynku:	25,90 m	Pow. użytkowa:	230,21 m²
Długość budynku:	12,40 m	Kubatura:	1057,92 m³
		Kąt nachylenia dachu:	43,00°
		Min. szerokość działki:	33,90 m
		Min. długość działki:	22,40 m
		Wysokość budynku:	9,98 m

Cena projektu na dzień 10.03.2021: **9 000,00 zł**



Pokaż projekt w internecie