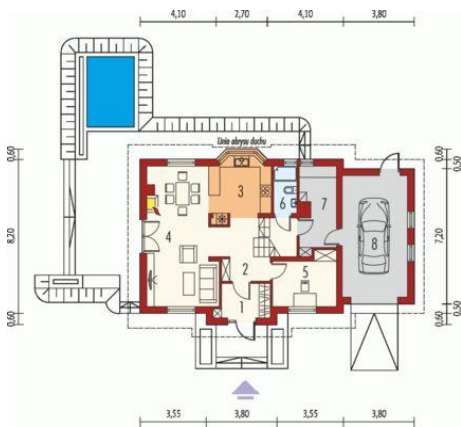




Projekt **AC Flawia G1 CE (DOM AF2-36)**



Parter

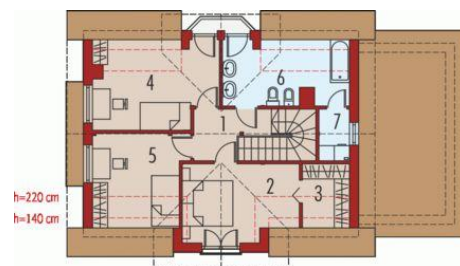


Parter

Pomieszczenia:

1. Wiatrołap 4.84 m
2. Hol + schody 12.33 m
3. Kuchnia 10.24 m
4. Pokój dzienny + jadalnia 25.49 m
5. Gabinet 8.81 m
6. Łazienka 3.04 m
7. Kotłownia 8.24 m
8. Garaż 21.92 m

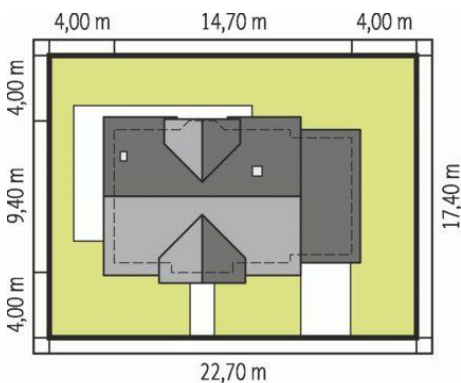
Poddasze



Poddasze

Pomieszczenia:

1. Korytarz 4.98 m
2. Sypialnia 12.05 m
3. Garderoba 3.11 m
4. Sypialnia 13.37 m
5. Sypialnia 10.39 m
6. Łazienka 9.46 m
7. Pralnia 2.38 m



Schemat uwzględni minimalne odległości od budynku do granicy działki.
Szczegóły w zakładce: Jak czytać projekt?

Informacje

Pow. dachu:	208,85 m²	Typ zabudowy:	z poddaszem
Szerokość budynku:	14,70 m	Pow. użytkowa:	120,49 m²
Długość budynku:	9,40 m	Kubatura:	461,76 m³
		Kąt nachylenia dachu:	43,00°
		Min. szerokość działki:	22,70 m
		Min. długość działki:	17,40 m
		Wysokość budynku:	8,54 m
		Liczba pokoi:	5

Cena projektu na dzień 10.03.2021: **3 400,00 zł**



Pokaż projekt w internecie

AC Flawia G1 CE - Dom parterowy z poddaszem użytkowym, niepodpiwniczony z garażem jednoznaczowym. Przeznaczony dla 4-5-osobowej rodziny. Na parterze zaprojektowano strefę dzienną: salon z kominkiem, jadalnię oraz kuchnię. Znalazł się tu również gabinet, łazienka oraz pomieszczenie gospodarcze.