



Projekt **AC Florenc III G1 KL. A Z KOTŁEM KONDENSACYJNYM CE (DOM AF4-19)**



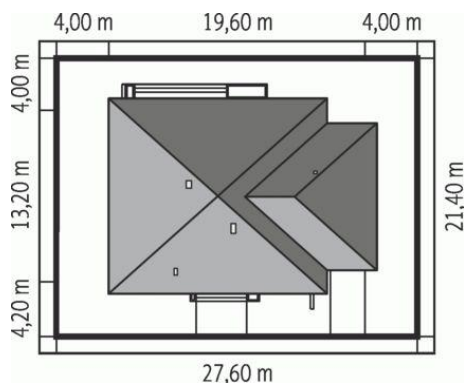
Parter



Parter

Pomieszczenia:

1. Wiatrołap 4.26 m
2. Hol 15.66 m
3. Kuchnia 12.16 m
4. Spiżarnia 1.99 m
5. Pokój dzienny, jadalnia 37.46 m
6. Łazienka 2.69 m
7. Sypialnia 18.96 m
8. Sypialnia 16.48 m
9. Sypialnia 8.73 m
10. Łazienka 5.97 m
11. Kotłownia 7.97 m
12. Pom. gospodarcze 8.19 m
13. Garaż 21.56 m



Informacje

Liczba pokoi:	4	Typ zabudowy:	parterowy
Pow. dachu:	317,00 m²	Pow. zabudowy:	199,79 m²
Szerokość budynku:	19,60 m	Pow. użytkowa:	124,35 m²
Długość budynku:	13,20 m	Kubatura:	522,41 m³
		Kąt nachylenia dachu:	24,00°
		Min. szerokość działki:	27,60 m
		Min. długość działki:	21,40 m
		Wysokość budynku:	6,70 m

Cena projektu na dzień 10.03.2021: **3 800,00 zł**



Pokaż projekt w internecie

AC Florenc III G1 KL.A Z KOTŁEM KONDENSACYJNYM CE - Dom parterowy, niepodpiwniczony, z garażem przeznaczony dla 3-4-osobowej rodziny. Na strefę dzienną składa się pokój dzienny z jadalnią, kuchnia ze spiżarnią, toaleta oraz pomieszczenie gospodarcze.