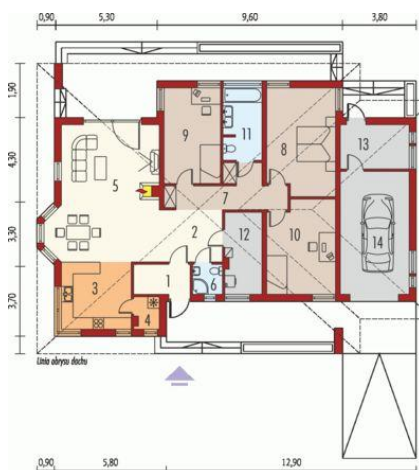




Projekt **AC Flori G1 CE (DOM AE9-20)**



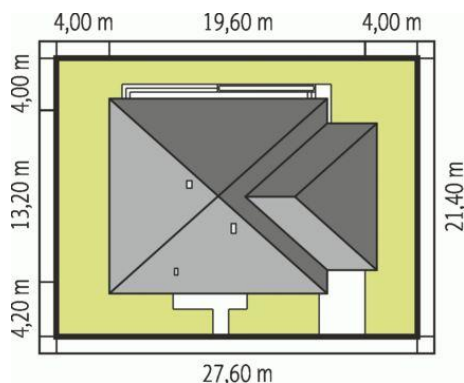
Parter



Parter

Pomieszczenia:

1. Wiatrołap 4.23 m
2. Hol 8.76 m
3. Kuchnia 12.16 m
4. Spiżarnia 2.03 m
5. Pokój dzienny + jadalnia 37.46 m
6. Łazienka 2.24 m
7. Korytarz 10.1 m
8. Sypialnia 18.96 m
9. Pokój 14.24 m
10. Pokój 16.48 m
11. Łazienka 7.28 m
12. Kotłownia 7.78 m
13. Pom. gospodarcze 8.19 m
14. Garaż 21.61 m



**Informacje**

Pow. dachu:	<b>317,00 m<sup>2</sup></b>	Typ zabudowy:	<b>parterowy</b>
Szerokość budynku:	<b>19,60 m</b>	Pow. użytkowa:	<b>133,94 m<sup>2</sup></b>
Długość budynku:	<b>13,20 m</b>	Kubatura:	<b>532,16 m<sup>3</sup></b>
		Kąt nachylenia dachu:	<b>22,00°</b>
		Min. szerokość działki:	<b>27,60 m</b>
		Min. długość działki:	<b>21,40 m</b>
		Wysokość budynku:	<b>6,71 m</b>
		Liczba pokoi:	<b>4</b>

Cena projektu na dzień 10.03.2021: **3 900,00 zł**



**Pokaż projekt w internecie**

AC Flori G1 CE - Flori G1 to klasyczny dom parterowy nawiązujący do tradycji. Ogromnym atutem Flori G1 jest przestronna strefa dzienna - rozświetlona promieniami słońca, które swobodnie przenikają do wnętrza domu.