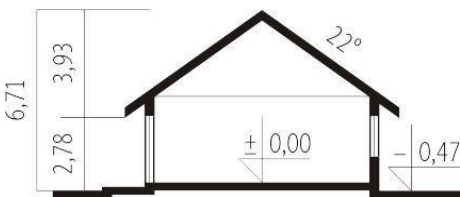
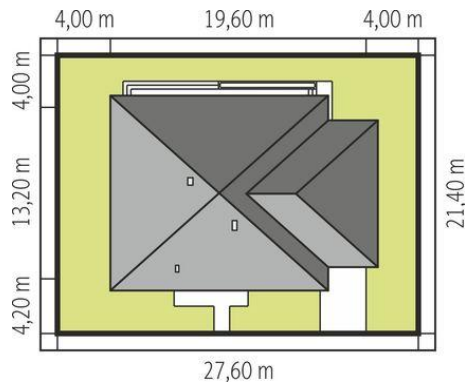
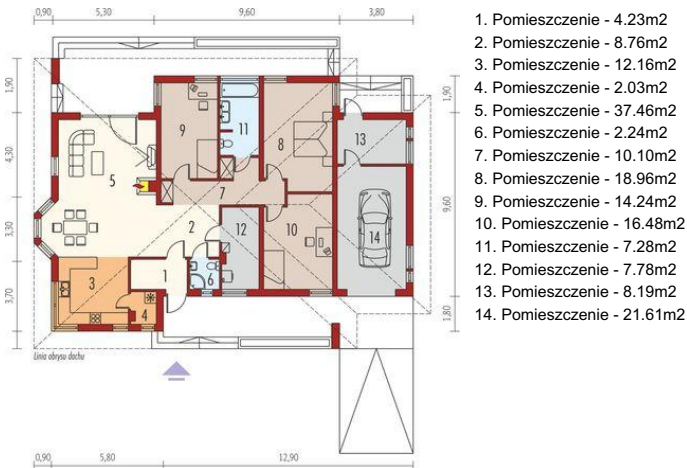




Projekt **AC Flori G1 CE (DOM AF4-22)**



**Informacje**

Liczba pokoi:	<b>3</b>	Typ zabudowy:	<b>parterowy</b>
Pow. dachu:	<b>317,00 m<sup>2</sup></b>	Pow. zabudowy:	<b>209,98 m<sup>2</sup></b>
Szerokość budynku:	<b>19,60 m</b>	Pow. użytkowa:	<b>133,94 m<sup>2</sup></b>
Długość budynku:	<b>13,20 m</b>	Kubatura:	<b>532,16 m<sup>3</sup></b>
		Kąt nachylenia dachu:	<b>22,00°</b>
		Min. szerokość działki:	<b>27,60 m</b>
		Min. długość działki:	<b>21,40 m</b>
		Wysokość budynku:	<b>6,71 m</b>

Cena projektu na dzień 10.03.2021: **3 900,00 zł**



**Pokaż projekt w internecie**