



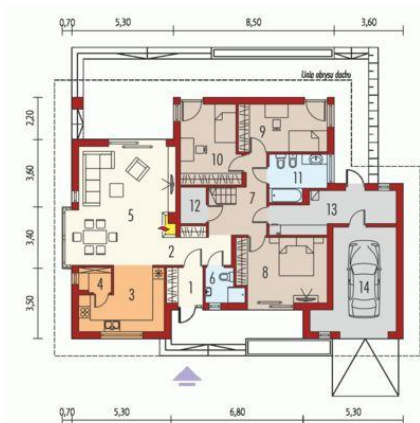
Projekt **AC Flori III G1 (wersja B) Leca® DOM CE (DOM AF2-63)**



Parter



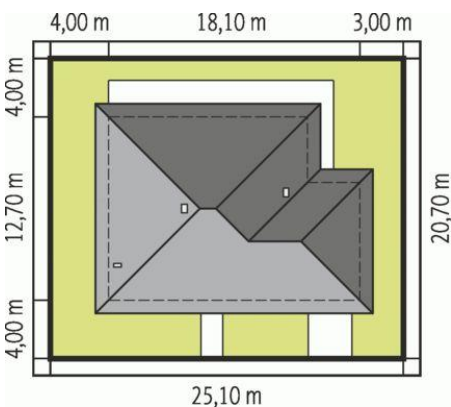
Poddasze



Parter

Pomieszczenia:

1. Wiatrołap 3.49 m
2. Hol 4.94 m
3. Kuchnia 12.39 m
4. Spiżarnia 2.07 m
5. Pokój dzienny 33.02 m
6. Łazienka 2.85 m
7. Korytarz 11.07 m
8. Sypialnia 15.03 m
9. Sypialnia 11.66 m
10. Sypialnia 11.97 m
11. Łazienka 6.57 m
12. Schowek 1.18 m
13. Kotłownia 11.04 m
14. Garaż 19.54 m

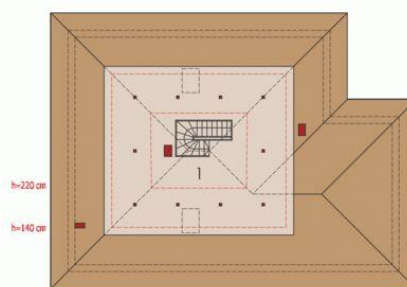


Schemat uwzględnia minimalne odległości od budynku do granicy działki.
Szczegóły w zakładce: Jak czytać projekt?

Poddasze do adaptacji

Pomieszczenia:

1. Poddasze do adaptacji 28.74 m



Informacje

Pow. dachu:	292,39 m²	Typ zabudowy:	parterowy
Szerokość budynku:	18,10 m	Pow. użytkowa:	116,74 m²
Długość budynku:	12,70 m	Kubatura:	466,59 m³
		Kąt nachylenia dachu:	28,00°
		Min. szerokość działki:	25,10 m
		Min. długość działki:	20,70 m
		Wysokość budynku:	7,07 m
		Liczba pokoi:	4

Cena projektu na dzień 10.03.2021: **3 800,00 zł**



Pokaż projekt w internecie

AC Flori III G1 (wersja B) Leca® DOM CE - Flori III G1 (wersja B) Leca(R) DOM to harmonijne połączenie klasycznej elegancji z funkcjonalną wygodą. Dużym atutem domu jest czytelny podział stref oraz poddasze do adaptacji, które w późniejszym terminie można zagospodarować według indywidualnych potrzeb.