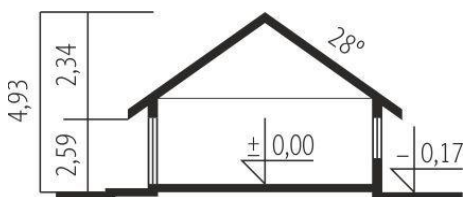
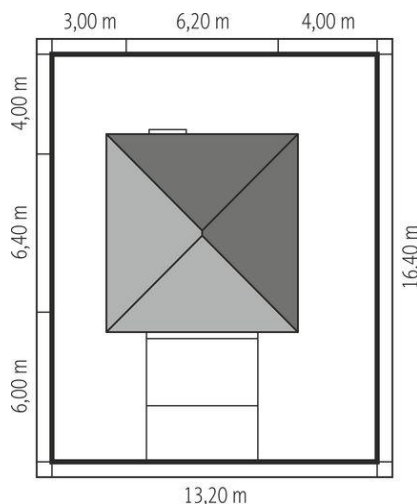
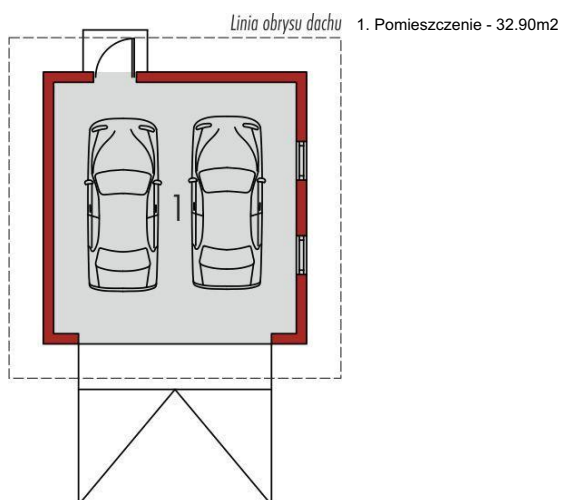




Projekt **AC Garaż G18 CE (GARAŻ AF2-16)**



**Informacje**

Pow. dachu:	<b>69,60 m<sup>2</sup></b>	Typ zabudowy:	<b>garaż</b>
Szerokość budynku:	<b>6,20 m</b>	Pow. zabudowy:	<b>39,30 m<sup>2</sup></b>
Długość budynku:	<b>6,40 m</b>	Pow. użytkowa:	<b>32,90 m<sup>2</sup></b>
		Kubatura:	<b>109,96 m<sup>3</sup></b>
		Kąt nachylenia dachu:	<b>28,00°</b>
		Min. szerokość działki:	<b>13,20 m</b>
		Min. długość działki:	<b>16,40 m</b>
		Wysokość budynku:	<b>4,93 m</b>

Cena projektu na dzień 10.03.2021: **1 000,00 zł**



**Pokaż projekt w internecie**

AC Garaż G18 CE - Charakterystyka: Garaż dwustanowiskowy z szerokąbramą wjazdowąTechnologiai konstrukcja:Ściany zewnętrzne: murowaneStrop: drewnianyDach: konstrukcja drewniana, dachówka cementowa IBF.Więźba dachowadostępna również w systemie prefabrykacji drewnianej.