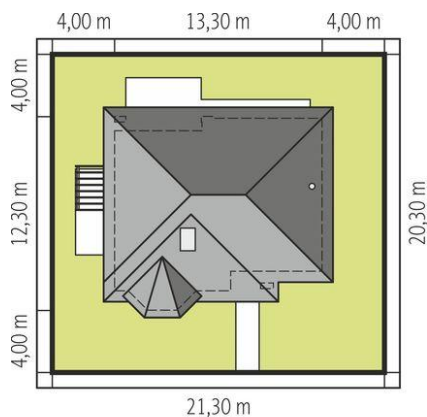




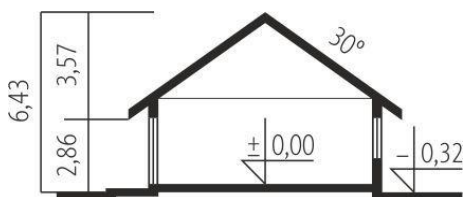
Projekt **AC Helena ENERGO CE (DOM AF6-79)**



1. Pomieszczenie - 3.63m²
2. Pomieszczenie - 7.81m²
3. Pomieszczenie - 12.21m²
4. Pomieszczenie - 10.88m²
5. Pomieszczenie - 25.93m²
6. Pomieszczenie - 1.68m²
7. Pomieszczenie - 10.94m²
8. Pomieszczenie - 13.50m²
9. Pomieszczenie - 11.32m²
10. Pomieszczenie - 5.55m²
11. Pomieszczenie - 5.94m²



Schemat uwzględnia minimalne odległości od budynku do granicy działki.
Szczegóły w zakładce: Jak czytać projekt?



Informacje

Liczba pokoi:	3	Typ zabudowy:	parterowy
Pow. dachu:	209,33 m²	Pow. zabudowy:	147,57 m²
Szerokość budynku:	13,30 m	Pow. użytkowa:	103,45 m²
Długość budynku:	12,30 m	Kubatura:	337,13 m³
		Kąt nachylenia dachu:	30,00°
		Min. szerokość działki:	21,30 m
		Min. długość działki:	20,30 m
		Wysokość budynku:	6,43 m

Cena projektu na dzień 07.04.2022: **3 700,00 zł**



Pokaż projekt w internecie