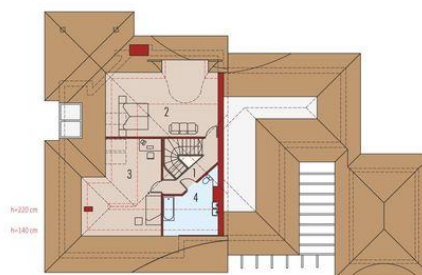




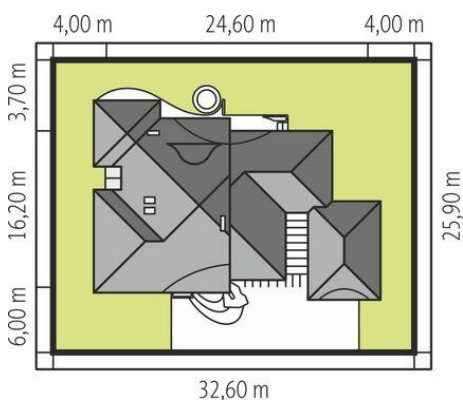
Projekt **AC Henryk G1 CE (DOM AE1-20)**



1. Pomieszczenie - 10.51m²
2. Pomieszczenie - 21.34m²
3. Pomieszczenie - 16.32m²
4. Pomieszczenie - 3.87m²
5. Pomieszczenie - 7.37m²
6. Pomieszczenie - 51.01m²
7. Pomieszczenie - 14.46m²
8. Pomieszczenie - 1.87m²
9. Pomieszczenie - 17.14m²
10. Pomieszczenie - 8.98m²
11. Pomieszczenie - 9.60m²
12. Pomieszczenie - 12.10m²
13. Pomieszczenie - 8.50m²
14. Pomieszczenie - 25.56m²



1. Pomieszczenie - 5.46m²
2. Pomieszczenie - 24.40m²
3. Pomieszczenie - 15.78m²
4. Pomieszczenie - 7.47m²



Informacje

Liczba pokoi:	3	Typ zabudowy:	z poddaszem
Pow. dachu:	441,00 m²	Pow. zabudowy:	299,86 m²
Szerokość budynku:	24,60 m	Pow. użytkowa:	224,08 m²
Długość budynku:	16,20 m	Kubatura:	818,46 m³
		Kąt nachylenia dachu:	33,00°
		Min. szerokość działki:	32,60 m
		Min. długość działki:	25,90 m
		Wysokość budynku:	8,53 m

Cena projektu na dzień 07.04.2022: **7 600,00 zł**



Pokaż projekt w internecie