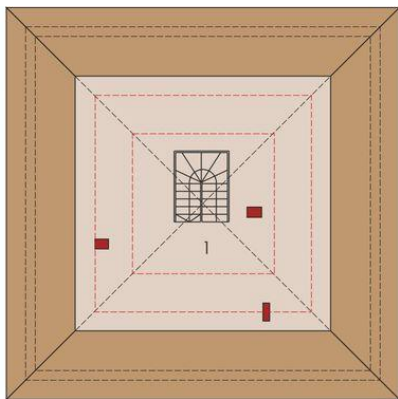




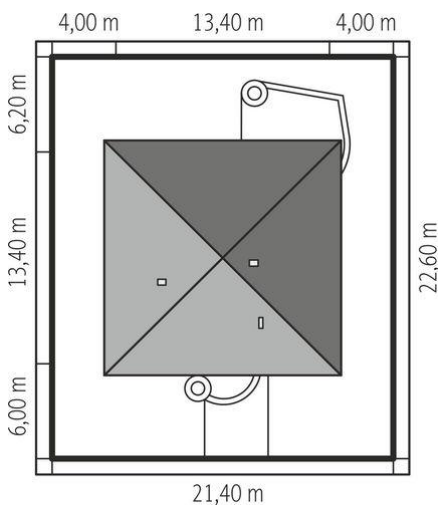
Projekt **AC Huberta CE (DOM AE7-84)**



1. Pomieszczenie - 45.58m²



1. Pomieszczenie - 3.10m²
2. Pomieszczenie - 19.00m²
3. Pomieszczenie - 11.88m²
4. Pomieszczenie - 2.10m²
5. Pomieszczenie - 11.43m²
6. Pomieszczenie - 27.00m²
7. Pomieszczenie - 16.49m²
8. Pomieszczenie - 1.64m²
9. Pomieszczenie - 19.33m²
10. Pomieszczenie - 14.61m²
11. Pomieszczenie - 7.16m²
12. Pomieszczenie - 4.99m²



Informacje

Liczba pokoi:	3	Typ zabudowy:	parterowy
Pow. dachu:	232,84 m²	Pow. zabudowy:	178,82 m²
Szerokość budynku:	13,40 m	Pow. użytkowa:	138,73 m²
Długość budynku:	13,40 m	Kubatura:	601,11 m³
		Kąt nachylenia dachu:	30,00°
		Min. szerokość działki:	21,40 m
		Min. długość działki:	22,60 m
		Wysokość budynku:	7,65 m

Cena projektu na dzień 07.04.2022: **3 500,00 zł**



Pokaż projekt w internecie