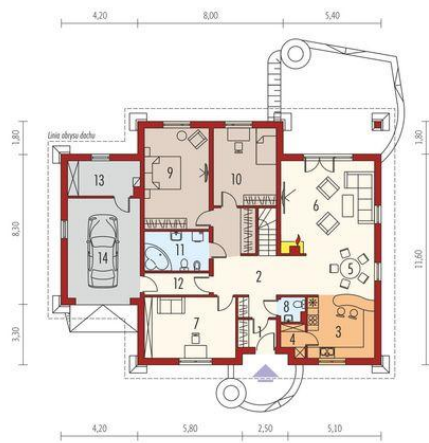


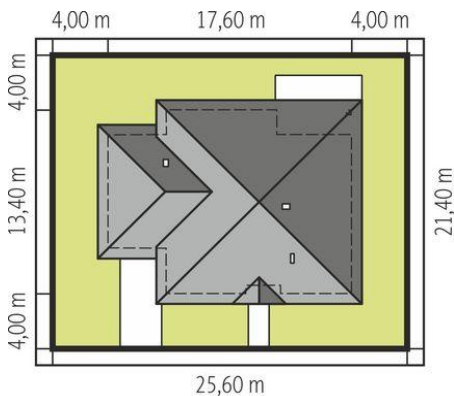
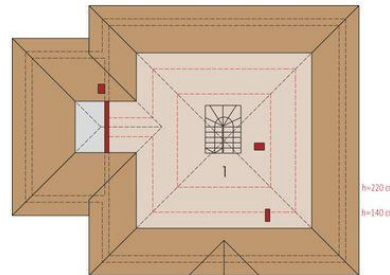


Projekt **AC Huberta II G1 CE (DOM AF4-43)**



1. Pomieszczenie - 3.11m²
2. Pomieszczenie - 19.00m²
3. Pomieszczenie - 11.89m²
4. Pomieszczenie - 2.11m²
5. Pomieszczenie - 12.74m²
6. Pomieszczenie - 25.96m²
7. Pomieszczenie - 16.50m²
8. Pomieszczenie - 1.65m²
9. Pomieszczenie - 19.33m²
10. Pomieszczenie - 14.61m²
11. Pomieszczenie - 8.02m²
12. Pomieszczenie - 4.40m²
13. Pomieszczenie - 7.30m²
14. Pomieszczenie - 20.99m²

1. Pomieszczenie - 42.23m²



Schemat uwzględnia minimalne odległości od budynku do granicy działki.
Szczegóły w zakładce: Jak czytać projekt?

Informacje

Liczba pokoi:	3	Typ zabudowy:	parterowy
Pow. dachu:	296,00 m²	Pow. zabudowy:	215,27 m²
Szerokość budynku:	17,60 m	Pow. użytkowa:	139,32 m²
Długość budynku:	13,40 m	Kubatura:	522,36 m³
		Kąt nachylenia dachu:	30,00°
		Min. szerokość działki:	25,60 m
		Min. długość działki:	21,40 m
		Wysokość budynku:	7,65 m

Cena projektu na dzień 07.04.2022: **3 700,00 zł**



Pokaż projekt w internecie