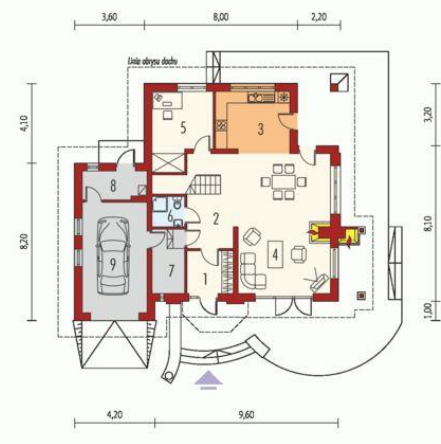




Projekt **AC Izolda G1 CE (DOM AE1-66)**



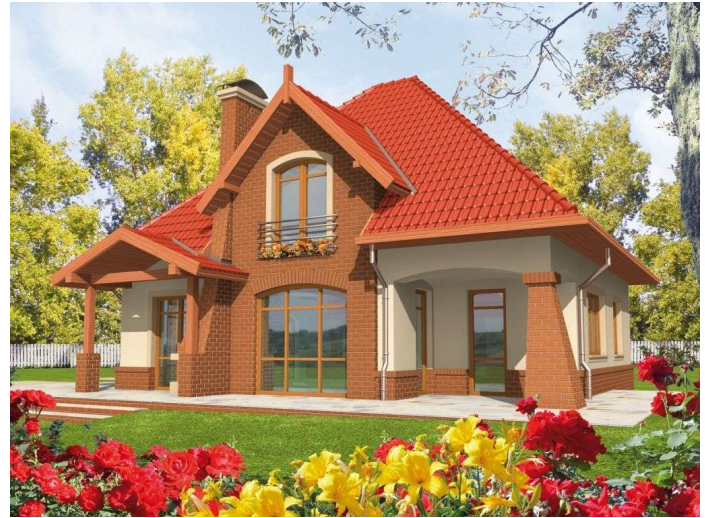
Parter



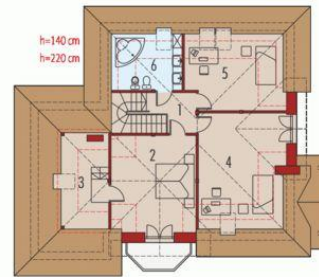
Parter

Pomieszczenia:

1. Wiatrołap 5.21 m
2. Hol 9.85 m
3. Kuchnia 11.28 m
4. Pokój z jadalnią 34.1 m
5. Gabinet 9.26 m
6. Toaleta 2.59 m
7. Pom. gospodarcze 5.53 m
8. Kotłownia 4.48 m
9. Garaż 18.93 m



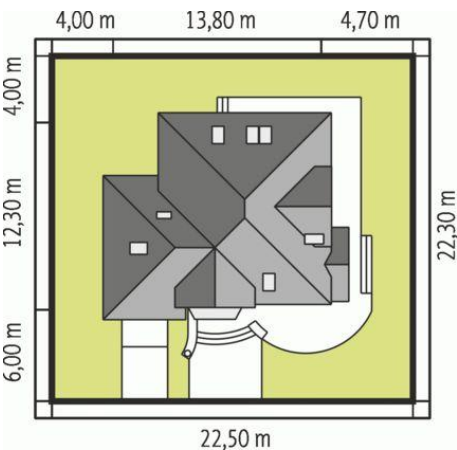
Poddasze



Poddasze

Pomieszczenia:

1. Korytarz 4.19 m
2. Sypialnia 20.57 m
3. Garderoba 8.69 m
4. Pokój 19.61 m
5. Pokój 13.08 m
6. Łazienka 5.7 m



Informacje

Pow. dachu:	260,00 m²	Typ zabudowy:	z poddaszem
Szerokość budynku:	13,80 m	Pow. użytkowa:	149,66 m²
Długość budynku:	12,30 m	Kubatura:	535,11 m³
		Kąt nachylenia dachu:	45,00°
		Min. szerokość działki:	22,50 m
		Min. długość działki:	22,30 m
		Wysokość budynku:	9,47 m
		Liczba pokoi:	5

Cena projektu na dzień 10.03.2021: **3 200,00 zł**



Pokaż projekt w internecie

AC Izolda G1 CE - Dom parterowy z poddaszem użytkowym niepodpiwniczony z garażem jednostanowiskowym, przeznaczony dla 4-5-osobowej rodziny. Dom podzielony został na strefy: dzienną - na parterze i nocną - na poddaszu. Na parterze zaprojektowano duży salon z otwartą jadalnią i kuchnią oraz gabinet i część gospodarczą.