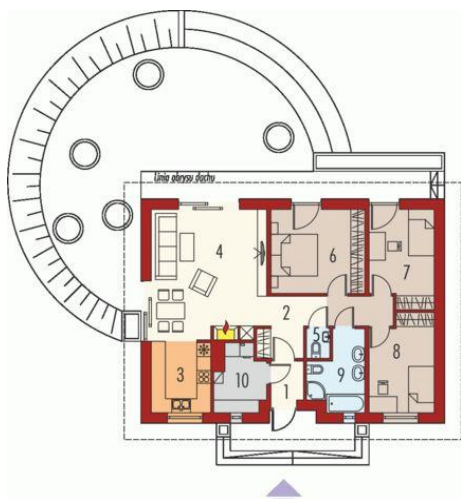




Projekt **AC Kornel G1 CE (DOM AF4-80)**



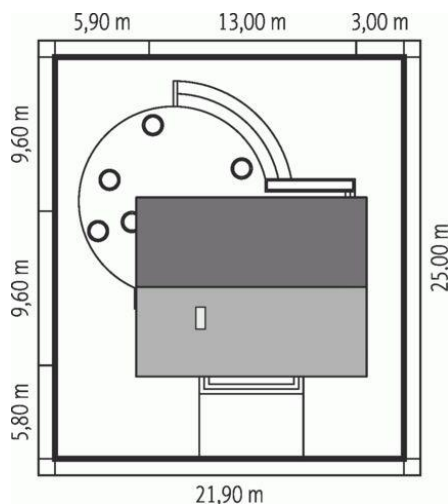
Parter



Parter

Pomieszczenia:

1. Wiatrołap 2.27 m
2. Hol 9.48 m
3. Kuchnia 7.68 m
4. Pokój dzienny, jadalnia 27.18 m
5. Toaleta 1.22 m
6. Sypialnia 14.37 m
7. Sypialnia 11.07 m
8. Sypialnia 11.07 m
9. Łazienka 6.87 m
10. Kotłownia 5.51 m



Informacje

Pow. dachu:	186,66 m²	Typ zabudowy:	parterowy
Szerokość budynku:	13,00 m	Pow. użytkowa:	91,21 m²
Długość budynku:	9,60 m	Kubatura:	286,02 m³
		Kąt nachylenia dachu:	30,00°
		Min. szerokość działki:	21,90 m
		Min. długość działki:	25,00 m
		Wysokość budynku:	6,55 m
		Liczba pokoi:	4

Cena projektu na dzień 10.03.2021: **2 400,00 zł**



Pokaż projekt w internecie

AC Kornel G1 CE - Kornel to piękny dom, który łączy styl współczesny z klasyką. Zwarta konstrukcja z prostym, dwuspadowym dachem minimalizuje ryzyko występowania mostków termicznych, a także zmniejsza koszty budowy i późniejszej eksploatacji budynku.