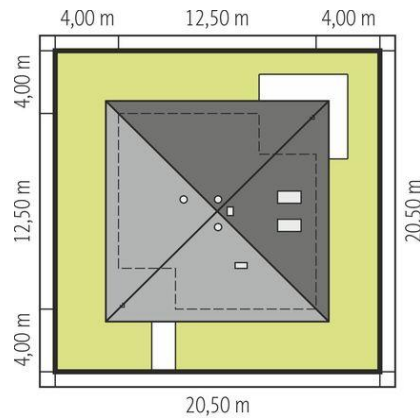




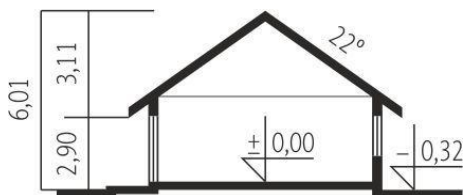
Projekt **AC Leda CE (DOM AE1-47)**



1. Pomieszczenie - 5.88m<sup>2</sup>
2. Pomieszczenie - 6.92m<sup>2</sup>
3. Pomieszczenie - 10.21m<sup>2</sup>
4. Pomieszczenie - 32.22m<sup>2</sup>
5. Pomieszczenie - 9.97m<sup>2</sup>
6. Pomieszczenie - 1.75m<sup>2</sup>
7. Pomieszczenie - 5.28m<sup>2</sup>
8. Pomieszczenie - 13.82m<sup>2</sup>
9. Pomieszczenie - 15.60m<sup>2</sup>
10. Pomieszczenie - 4.45m<sup>2</sup>
11. Pomieszczenie - 2.70m<sup>2</sup>
12. Pomieszczenie - 3.46m<sup>2</sup>



Schemat uwzględnia minimalne odległości od budynku do granicy działki.  
Szczegóły w zakładce: Jak czytać projekt?



**Informacje**

Liczba pokoi:	<b>3</b>	Typ zabudowy:	<b>parterowy</b>
Pow. dachu:	<b>212,00 m<sup>2</sup></b>	Pow. zabudowy:	<b>156,50 m<sup>2</sup></b>
Szerokość budynku:	<b>12,50 m</b>	Pow. użytkowa:	<b>108,80 m<sup>2</sup></b>
Długość budynku:	<b>12,50 m</b>	Kubatura:	<b>407,13 m<sup>3</sup></b>
		Kąt nachylenia dachu:	<b>22,00°</b>
		Min. szerokość działki:	<b>20,50 m</b>
		Min. długość działki:	<b>20,50 m</b>
		Wysokość budynku:	<b>6,01 m</b>

Cena projektu na dzień 07.04.2022: **3 500,00 zł**



**Pokaż projekt w internecie**

AC Leda CE - Charakterystyka: Dom parterowy, niepodpiwniczonyPrzeznaczenie: Dom dla 3 osobowej rodzinyTechnologia i konstrukcja: Ściany zewnętrzne: murowaneStrop: gęstożebrowyDach: konstrukcja drewniana, dachówkaceramiczna lub cementowa.Więźba dachowa dostępna również w systemieprefabrykacji drewnianej.