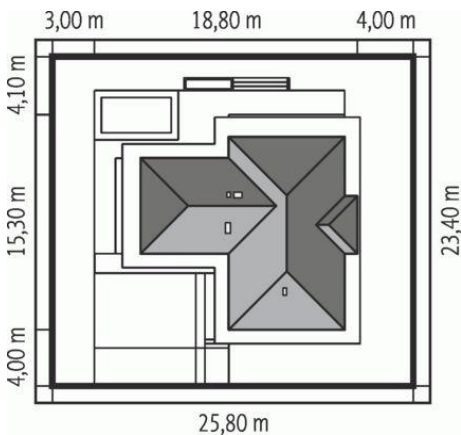
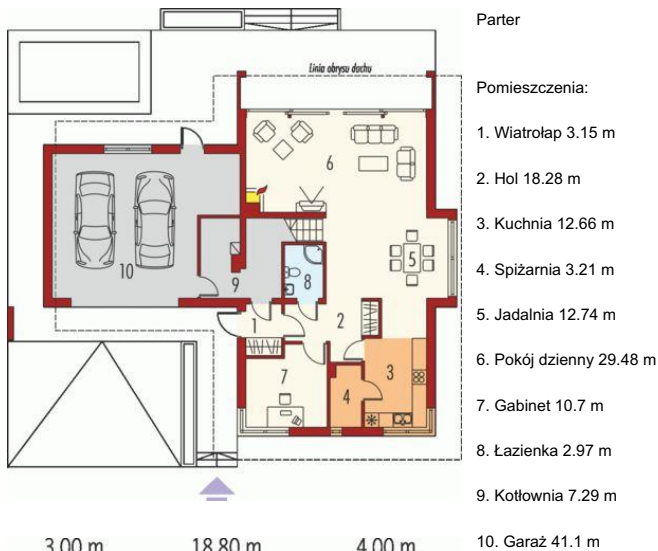




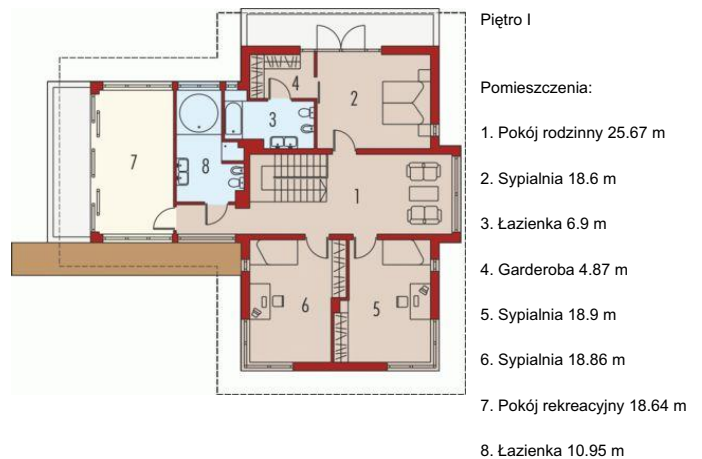
Projekt **AC Lorenzo G1 CE (DOM AF5-30)**



Parter



Piętro



Informacje

Pow. dachu:	228,31 m²	Typ zabudowy:	piętrowy
Szerokość budynku:	18,80 m	Pow. użytkowa:	216,58 m²
Długość budynku:	15,30 m	Kubatura:	820,75 m³
		Kąt nachylenia dachu:	22,00°
		Min. szerokość działki:	25,80 m
		Min. długość działki:	23,40 m
		Wysokość budynku:	8,75 m
		Liczba pokoi:	4

Cena projektu na dzień 10.03.2021: **5 200,00 zł**



Pokaż projekt w internecie

AC Lorenzo G1 CE - Dom piętrowy, niepodpiwniczony, z garażem dwustanowiskowym. Przeznaczony dla 4-5-osobowej rodziny. Na parterze zaprojektowano strefę dzienną: salon z kominkiem, dużą jadalnię oraz kuchnię ze spizarnią. Znalazła się tu także toaleta i duże pomieszczenie gospodarcze z kotłem grzewczym.