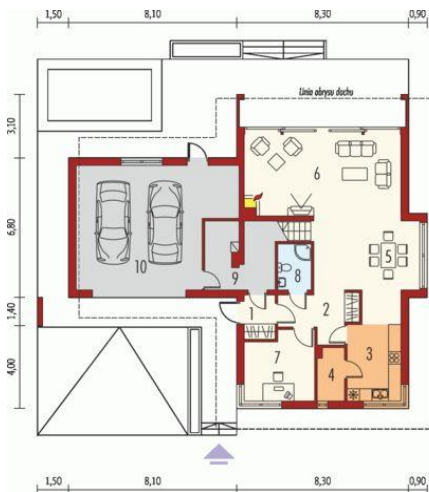




Projekt **AC Lorenzo G2 CE (DOM AF2-14)**



Parter

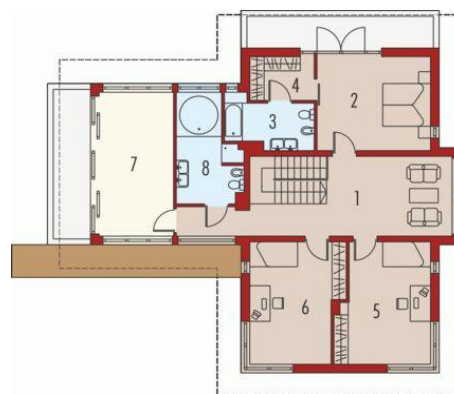


Parter

Pomieszczenia:

1. Wiatrołap 3.15 m
2. Hol 18.28 m
3. Kuchnia 12.66 m
4. Spizarnia 3.21 m
5. Jadalnia 12.74 m
6. Pokój dzienny 29.48 m
7. Gabinet 10.7 m
8. Łazienka 2.97 m
9. Kociołnia 7.29 m
10. Garaż 41.1 m

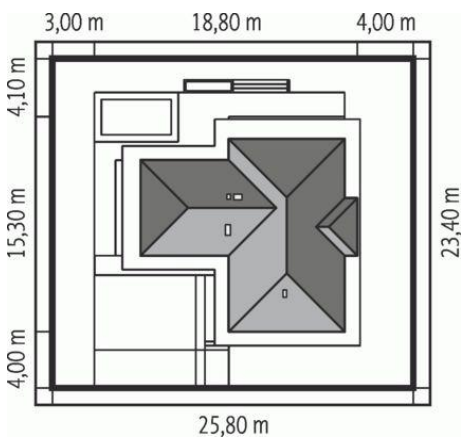
Piętro



Piętro I

Pomieszczenia:

1. Pokój rodzinny 25.67 m
2. Sypialnia 18.6 m
3. Łazienka 6.9 m
4. Garderoba 4.87 m
5. Sypialnia 18.9 m
6. Sypialnia 18.86 m
7. Pokój rekreacyjny 18.64 m
8. Łazienka 10.95 m



**Informacje**

Pow. dachu:	<b>228,31 m<sup>2</sup></b>	Typ zabudowy:	<b>piętrowy</b>
Szerokość budynku:	<b>18,80 m</b>	Pow. użytkowa:	<b>216,58 m<sup>2</sup></b>
Długość budynku:	<b>15,30 m</b>	Kubatura:	<b>820,75 m<sup>3</sup></b>
		Kąt nachylenia dachu:	<b>22,00°</b>
		Min. szerokość działki:	<b>25,80 m</b>
		Min. długość działki:	<b>23,40 m</b>
		Wysokość budynku:	<b>8,75 m</b>
		Liczba pokoi:	<b>4</b>

Cena projektu na dzień 10.03.2021: **6 600,00 zł**

 **Pokaż projekt w internecie**

AC Lorenzo G2 CE - Dom piętrowy, niepodpiwniczony, z garażem dwustanowiskowym. Przeznaczony dla 4-5-osobowej rodziny. Na parterze zaprojektowano strefę dzienną: salon z kominkiem, dużą jadalnię oraz kuchnię ze spizarnią. Znalazła się tu także toaleta i duże pomieszczenie gospodarcze z kotłem grzewczym.