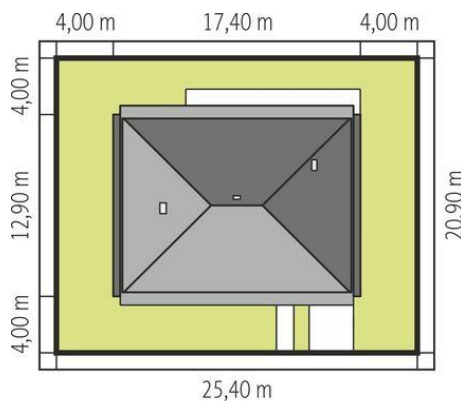




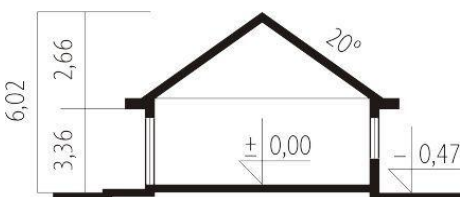
Projekt **AC Marlon III G1 CE (DOM AF1-15)**



1. Pomieszczenie - 3.60m²
2. Pomieszczenie - 9.56m²
3. Pomieszczenie - 10.15m²
4. Pomieszczenie - 2.39m²
5. Pomieszczenie - 33.00m²
6. Pomieszczenie - 10.47m²
7. Pomieszczenie - 2.70m²
8. Pomieszczenie - 7.73m²
9. Pomieszczenie - 14.94m²
10. Pomieszczenie - 11.17m²
11. Pomieszczenie - 11.17m²
12. Pomieszczenie - 7.08m²
13. Pomieszczenie - 8.62m²
14. Pomieszczenie - 20.98m²



Schemat uwzględnia minimalne odległości od budynku do granicy działki.
Szczegóły w zakładce: Jak czytać projekt?



Informacje

Liczba pokoi:	2	Typ zabudowy:	parterowy
Pow. dachu:	212,00 m²	Pow. zabudowy:	218,18 m²
Szerokość budynku:	17,40 m	Pow. użytkowa:	123,96 m²
Długość budynku:	12,90 m	Kubatura:	512,60 m³
		Kąt nachylenia dachu:	20,00°
		Min. szerokość działki:	25,40 m
		Min. długość działki:	20,90 m
		Wysokość budynku:	6,02 m

Cena projektu na dzień 10.03.2021: **3 900,00 zł**



Pokaż projekt w internecie