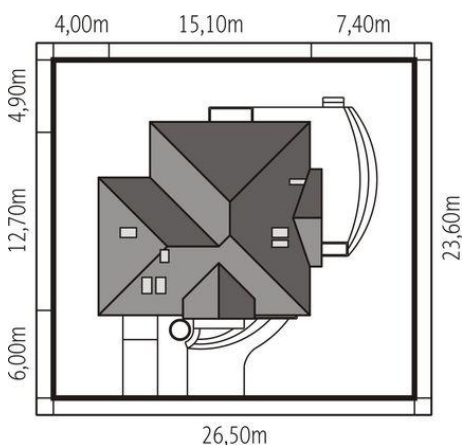
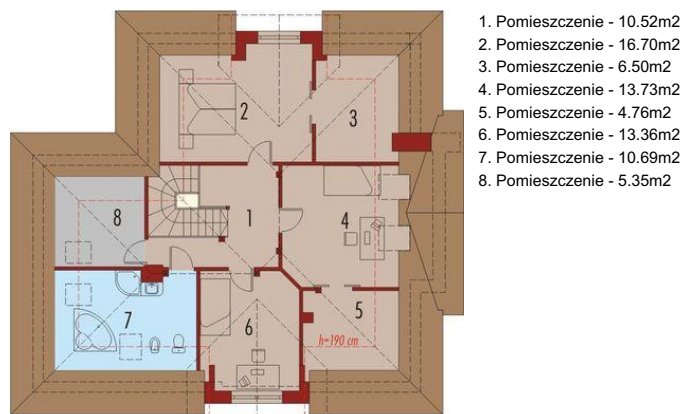
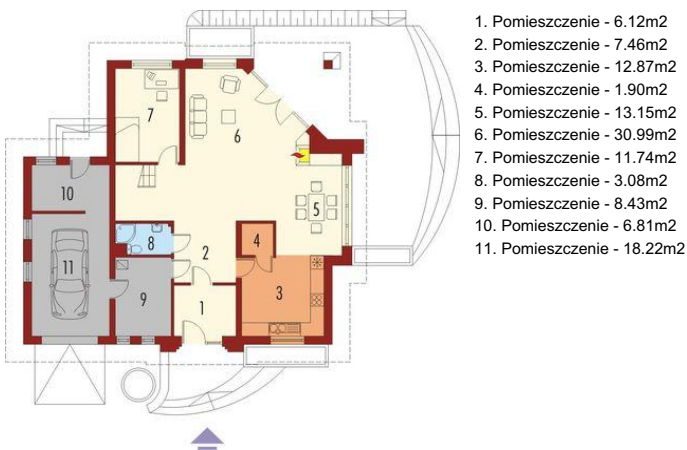




Projekt **AC Melania G1 CE (DOM AE1-54)**



Informacje

Liczba pokoi:	4	Typ zabudowy:	z poddaszem
Pow. dachu:	292,00 m²	Pow. zabudowy:	167,99 m²
Szerokość budynku:	15,10 m	Pow. użytkowa:	184,16 m²
Długość budynku:	12,70 m	Kubatura:	601,55 m³
		Kąt nachylenia dachu:	47,00°
		Min. szerokość działki:	26,50 m
		Min. długość działki:	23,60 m
		Wysokość budynku:	9,64 m

Cena projektu na dzień 10.03.2021: **3 200,00 zł**



Pokaż projekt w internecie