



Projekt **AC Mery I CE (DOM AE5-89)**



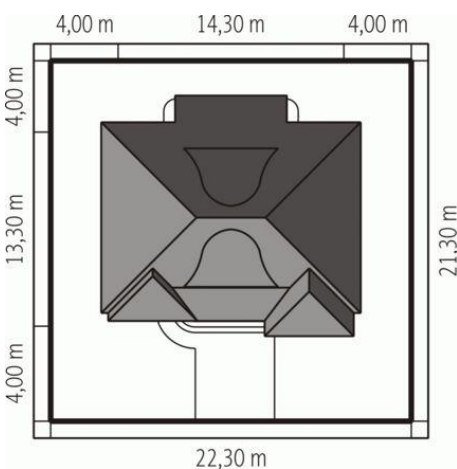
Parter



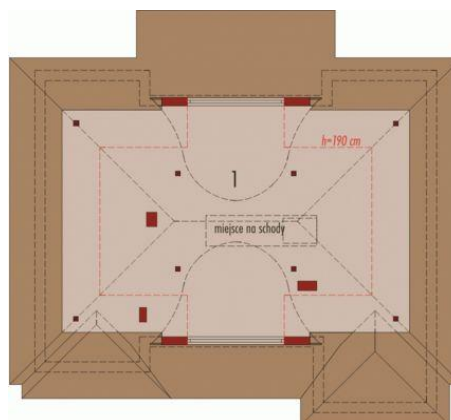
Parter

Pomieszczenia:

1. Wiatrołap 5.17 m
2. Hol 13.74 m
3. Kuchnia 9.64 m
4. Jadalnia 23.84 m
5. Pokój dzienny 24.14 m
6. Toaleta 2.02 m
7. Korytarz 2.63 m
8. Łazienka 5.12 m
9. Sypialnia 17.14 m
10. Pokój 15.28 m
11. Pom. gospodarcze 3.34 m



Poddasze



Poddasze

Pomieszczenia:

1. Poddasze 60.4 m

**Informacje**

Pow. dachu:	<b>260,00 m<sup>2</sup></b>	Typ zabudowy:	<b>parterowy</b>
Szerokość budynku:	<b>14,30 m</b>	Pow. użytkowa:	<b>122,06 m<sup>2</sup></b>
Długość budynku:	<b>13,30 m</b>	Kubatura:	<b>600,90 m<sup>3</sup></b>
		Kąt nachylenia dachu:	<b>34,00°</b>
		Min. szerokość działki:	<b>22,30 m</b>
		Min. długość działki:	<b>21,30 m</b>
		Wysokość budynku:	<b>7,67 m</b>
		Liczba pokoi:	<b>3</b>

Cena projektu na dzień 10.03.2021: **2 000,00 zł**



**Pokaż projekt w internecie**

AC Mery I CE - Dom z poddaszem nieużytkowym z możliwością późniejszej jego adaptacji niepodpiwniczony przeznaczony dla 3-4 osobowej rodziny. Przestronna strefa dzienna zlokalizowana na parterze składa się z kuchni jadalni i obniżonego salonu z wyjściem na taras.