



Projekt **AC Naomi BEZ GARAŻU CE (DOM AF5-61)**



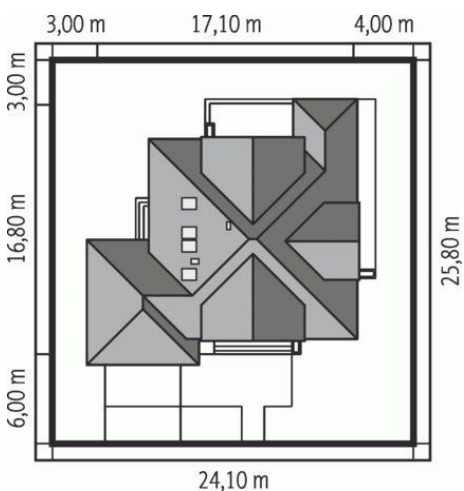
Parter



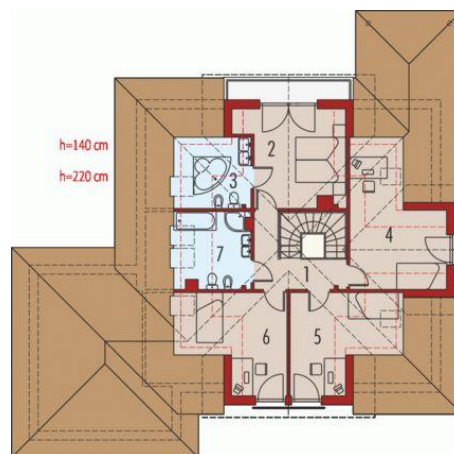
Parter

Pomieszczenia:

1. Wiatrołap 5.08 m
2. Hol 14.25 m
3. Kuchnia 12.72 m
4. Spiżarnia 2.39 m
5. Jadalnia 11.91 m
6. Pokój dzienny 33.97 m
7. Gabinet 9.62 m
8. Łazienka 3.63 m
9. Pokój 12.87 m
10. Kotłownia 6.12 m
11. Garaż 31.51 m



Poddasze



Poddasze

Pomieszczenia:

1. Korytarz 6.42 m
2. Sypialnia 14.69 m
3. Łazienka 5.19 m
4. Sypialnia 13.73 m
5. Sypialnia 11.34 m
6. Sypialnia 11.42 m
7. Łazienka 6.64 m

**Informacje**

Pow. dachu:	<b>304,62 m<sup>2</sup></b>	Typ zabudowy:	<b>z poddaszem</b>
Szerokość budynku:	<b>17,10 m</b>	Pow. użytkowa:	<b>175,86 m<sup>2</sup></b>
Długość budynku:	<b>16,80 m</b>	Kubatura:	<b>638,50 m<sup>3</sup></b>
		Kąt nachylenia dachu:	<b>35,00°</b>
		Min. szerokość działki:	<b>24,10 m</b>
		Min. długość działki:	<b>25,80 m</b>
		Wysokość budynku:	<b>8,10 m</b>
		Liczba pokoi:	<b>4</b>

Cena projektu na dzień 10.03.2021: **3 500,00 zł**



**Pokaż projekt w internecie**

AC Naomi BEZ GARAŻU CE - Dom parterowy z poddaszem użytkowym, niepodpiwniczony (istnieje możliwość podpiwniczenia), z garażem dwustanowiskowym. Naomi G2 to dom, obok którego nie można przejść obojętnie. Urzekający, rozrzeźbiony dach oraz rozbudowana bryła akcentują wyjątkowy charakter Naomi G2.