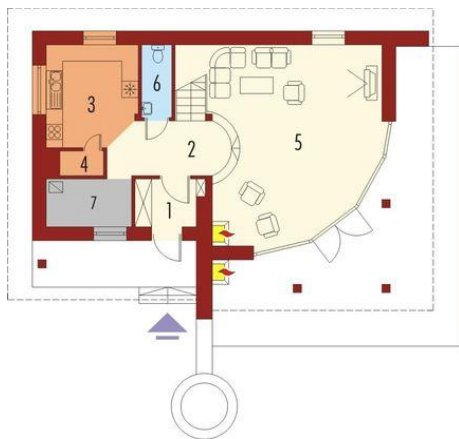
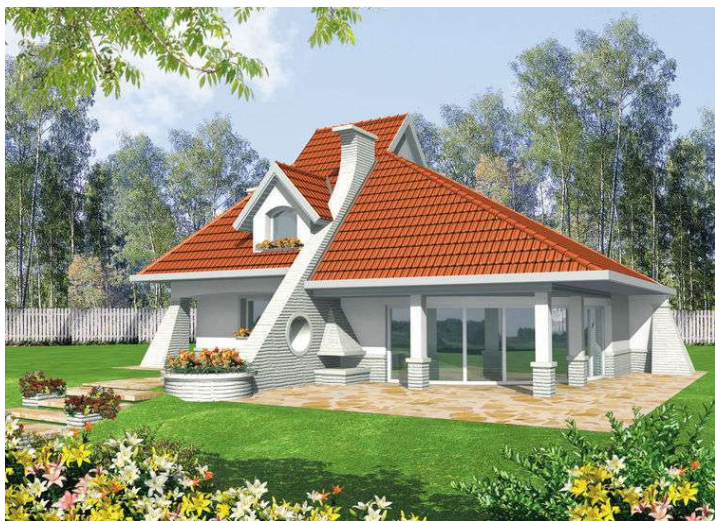
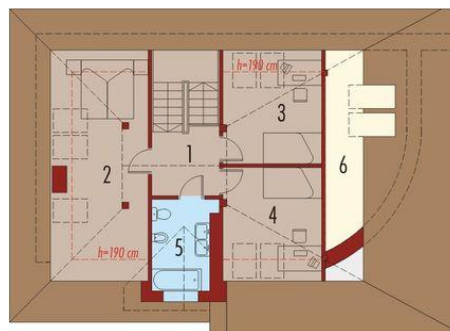




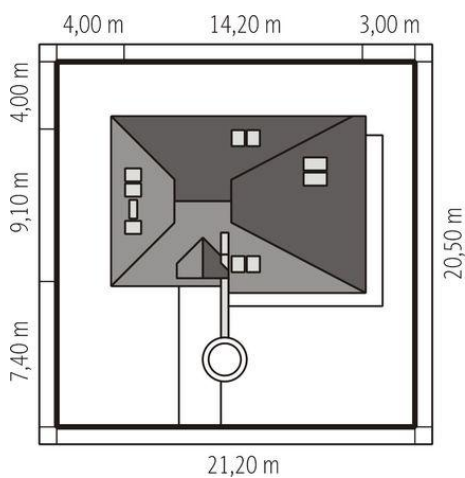
Projekt **AC Nawojka CE (DOM AE2-14)**



1. Pomieszczenie - 4.17m²
2. Pomieszczenie - 6.84m²
3. Pomieszczenie - 12.32m²
4. Pomieszczenie - 1.46m²
5. Pomieszczenie - 40.78m²
6. Pomieszczenie - 3.01m²
7. Pomieszczenie - 5.40m²



1. Pomieszczenie - 5.10m²
2. Pomieszczenie - 14.45m²
3. Pomieszczenie - 9.60m²
4. Pomieszczenie - 9.60m²
5. Pomieszczenie - 5.21m²
6. Pomieszczenie - 15.41m²



Informacje

Liczba pokoi:	3	Typ zabudowy:	z poddaszem
Pow. dachu:	200,98 m²	Pow. zabudowy:	116,20 m²
Szerokość budynku:	14,20 m	Pow. użytkowa:	117,94 m²
Długość budynku:	9,10 m	Kubatura:	466,40 m³
		Kąt nachylenia dachu:	30,00°
		Min. szerokość działki:	21,20 m
		Min. długość działki:	20,50 m
		Wysokość budynku:	9,10 m

Cena projektu na dzień 10.03.2021: **2 900,00 zł**



Pokaż projekt w internecie