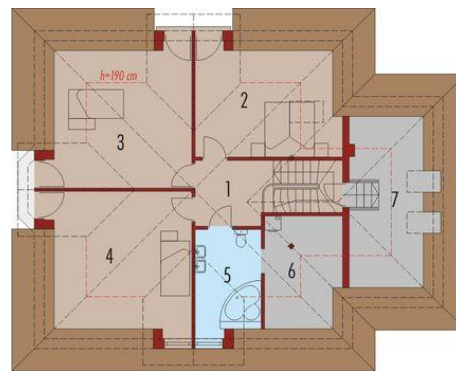




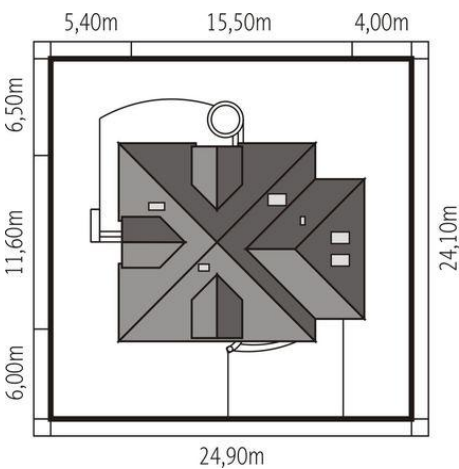
Projekt **AC Pola G1 CE (DOM AE6-43)**



1. Pomieszczenie - 8.99m²
2. Pomieszczenie - 7.36m²
3. Pomieszczenie - 10.82m²
4. Pomieszczenie - 3.91m²
5. Pomieszczenie - 40.56m²
6. Pomieszczenie - 11.55m²
7. Pomieszczenie - 4.96m²
8. Pomieszczenie - 9.11m²
9. Pomieszczenie - 20.60m²



1. Pomieszczenie - 6.11m²
2. Pomieszczenie - 12.23m²
3. Pomieszczenie - 17.53m²
4. Pomieszczenie - 18.54m²
5. Pomieszczenie - 7.56m²
6. Pomieszczenie - 6.59m²
7. Pomieszczenie - 13.80m²



Informacje

Liczba pokoi:	4	Typ zabudowy:	z poddaszem
Pow. dachu:	268,00 m²	Pow. zabudowy:	161,98 m²
Szerokość budynku:	15,50 m	Pow. użytkowa:	165,82 m²
Długość budynku:	11,60 m	Kubatura:	594,89 m³
		Kąt nachylenia dachu:	40,00°
		Min. szerokość działki:	24,90 m
		Min. długość działki:	24,10 m
		Wysokość budynku:	9,38 m

Cena projektu na dzień 10.03.2021: **3 100,00 zł**



Pokaż projekt w internecie