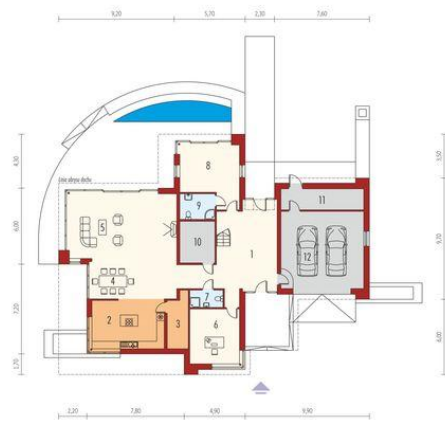
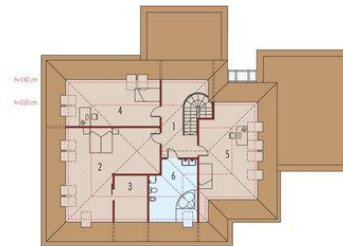




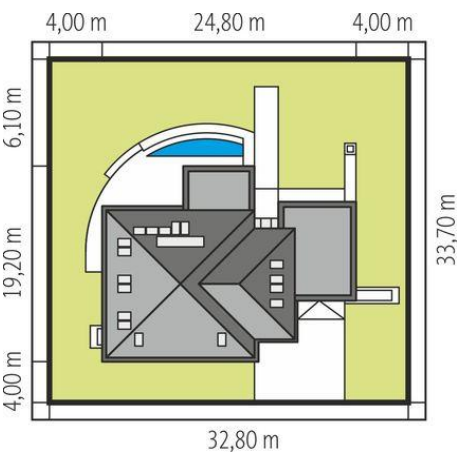
Projekt **AC Pyramid G2 CE (DOM AE8-44)**



1. Pomieszczenie - 37.78m²
2. Pomieszczenie - 22.00m²
3. Pomieszczenie - 6.88m²
4. Pomieszczenie - 21.52m²
5. Pomieszczenie - 43.79m²
6. Pomieszczenie - 17.10m²
7. Pomieszczenie - 3.54m²
8. Pomieszczenie - 20.30m²
9. Pomieszczenie - 5.59m²
10. Pomieszczenie - 9.14m²
11. Pomieszczenie - 10.93m²
12. Pomieszczenie - 40.35m²



1. Pomieszczenie - 10.89m²
2. Pomieszczenie - 30.24m²
3. Pomieszczenie - 8.62m²
4. Pomieszczenie - 16.27m²
5. Pomieszczenie - 19.03m²
6. Pomieszczenie - 12.62m²



Informacje

Liczba pokoi:	5	Typ zabudowy:	z poddaszem
Pow. dachu:	319,72 m²	Pow. zabudowy:	292,76 m²
Szerokość budynku:	24,80 m	Pow. użytkowa:	285,31 m²
Długość budynku:	19,20 m	Kubatura:	902,92 m³
		Kąt nachylenia dachu:	38,00°
		Min. szerokość działki:	32,80 m
		Min. długość działki:	29,30 m
		Wysokość budynku:	9,20 m

Cena projektu na dzień 16.12.2021: **19 900,00 zł**



Pokaż projekt w internecie

AC Pyramid G2 CE - Budynek zaprojektowano jako energooszczędny. Przewidziano w nim wentylację mechaniczną z rekuperacją, pompę ciepła i panele fotowoltaiczne.