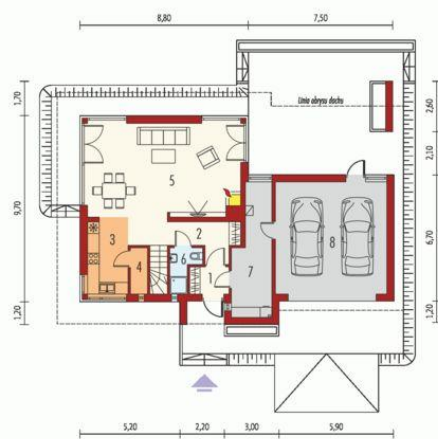




Projekt **AC Rodrigo G2 Leca®; DOM CE (DOM AF1-37)**



Parter

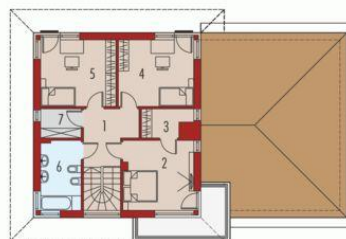


Parter

Pomieszczenia:

1. Wiatrołap 2.77 m
2. Hol + schody 10.25 m
3. Kuchnia 7.58 m
4. Spizarnia 2.21 m
5. Pokój dzienny + jadalnia 37.87 m
6. Łazienka 2.72 m
7. Kociołnia 11.76 m
8. Garaż 32.56 m

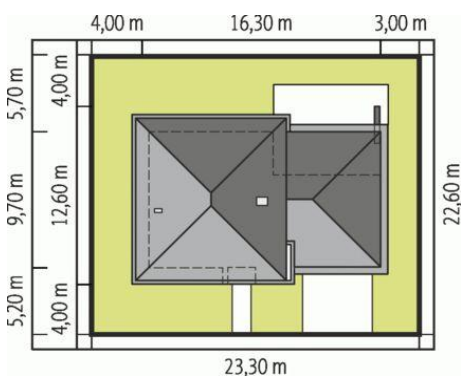
Piętro



Piętro I

Pomieszczenia:

1. Korytarz 6.8 m
2. Sypialnia 13.36 m
3. Garderoba 2.86 m
4. Sypialnia 13.06 m
5. Sypialnia 13.06 m
6. Łazienka 7.49 m
7. Pom. gospodarcze 2.62 m



Schemat uwzględni minimalne odległości od budynku do granicy działki.
Szczegóły w zakładce: Jak czytać projekt?

Informacje

Pow. dachu:	201,22 m²	Typ zabudowy:	piętrowy
Szerokość budynku:	16,30 m	Pow. użytkowa:	122,65 m²
Długość budynku:	12,60 m	Kubatura:	529,06 m³
		Kąt nachylenia dachu:	22,00°
		Min. szerokość działki:	23,30 m
		Min. długość działki:	20,60 m
		Wysokość budynku:	8,72 m
		Liczba pokoi:	4

Cena projektu na dzień 10.03.2021: **4 400,00 zł**



Pokaż projekt w internecie

AC Rodrigo G2 Leca®; DOM CE - Rodrigo G2 Leca(R) DOM to reprezentacyjna rezydencja w śródziemnomorskim klimacie. Dzięki doskonałym proporcjom i ciekawej kompozycji elewacji dom prezentuje się niezwykle stylowo i przytulnie.