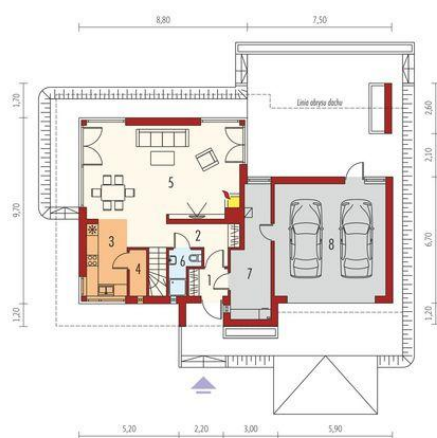
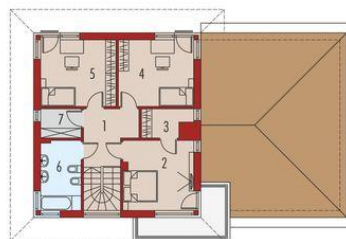




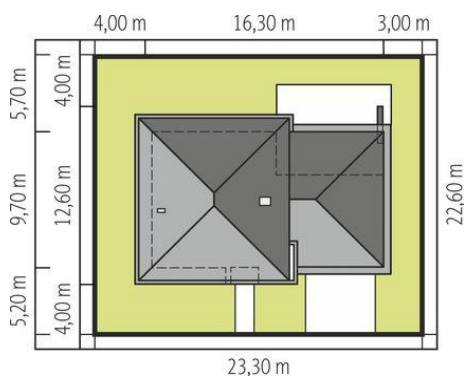
Projekt **AC Rodrigo G2 MULTI-COMFORT CE (DOM AF9-29)**



1. Pomieszczenie - 3.14m²
2. Pomieszczenie - 10.25m²
3. Pomieszczenie - 7.58m²
4. Pomieszczenie - 2.21m²
5. Pomieszczenie - 37.87m²
6. Pomieszczenie - 2.72m²
7. Pomieszczenie - 11.76m²
8. Pomieszczenie - 32.67m²



1. Pomieszczenie - 6.80m²
2. Pomieszczenie - 13.36m²
3. Pomieszczenie - 2.86m²
4. Pomieszczenie - 13.06m²
5. Pomieszczenie - 13.06m²
6. Pomieszczenie - 7.49m²
7. Pomieszczenie - 2.62m²



Schemat uwzględnia minimalne odległości od budynku do granicy działki.
Szczegóły w zakładce: Jak czytać projekt?

Liczba pokoi:	3
Pow. dachu:	201,60 m²
Szerokość budynku:	16,30 m
Długość budynku:	12,60 m

Typ zabudowy:	piętrowy
Pow. zabudowy:	166,48 m²
Pow. użytkowa:	123,05 m²
Kubatura:	526,83 m³
Kąt nachylenia dachu:	22,00°
Min. szerokość działki:	23,30 m
Min. długość działki:	22,60 m
Wysokość budynku:	8,72 m

Informacje

Cena projektu na dzień 12.03.2021: **4 400,00 zł**



Pokaż projekt w internecie

AC Rodrigo G2 MULTI-COMFORT CE - Standard MULTI-COMFORT Dom spełnia standard MULTI-COMFORT Grupy Saint-Gobain. Komfortrozumiany jako wpływ środowiska, w którym mieszkamy na nasze samopoczucie i zdrowie.