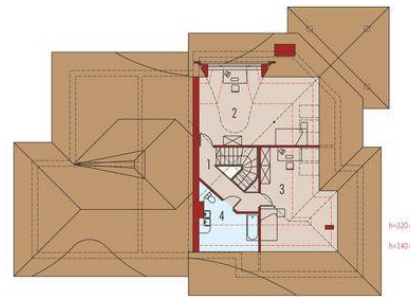




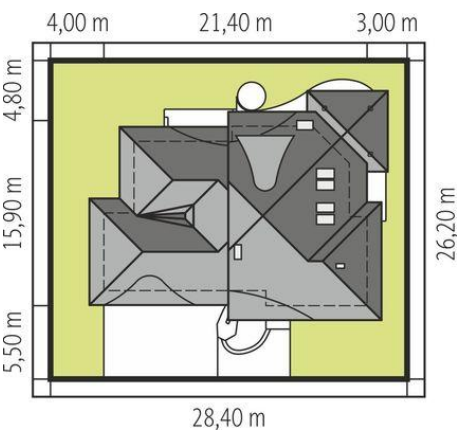
Projekt **AC Waław G2 CE (DOM AE1-27)**



1. Pomieszczenie - 10.57m²
2. Pomieszczenie - 13.10m²
3. Pomieszczenie - 18.97m²
4. Pomieszczenie - 5.12m²
5. Pomieszczenie - 52.20m²
6. Pomieszczenie - 9.90m²
7. Pomieszczenie - 2.19m²
8. Pomieszczenie - 14.47m²
9. Pomieszczenie - 11.01m²
10. Pomieszczenie - 8.17m²
11. Pomieszczenie - 9.23m²
12. Pomieszczenie - 9.09m²
13. Pomieszczenie - 33.15m²



1. Pomieszczenie - 6.04m²
2. Pomieszczenie - 23.88m²
3. Pomieszczenie - 15.43m²
4. Pomieszczenie - 6.88m²



Informacje

Liczba pokoi:	4	Typ zabudowy:	z poddaszem
Pow. dachu:	414,00 m²	Pow. zabudowy:	250,79 m²
Szerokość budynku:	21,40 m	Pow. użytkowa:	207,02 m²
Długość budynku:	15,90 m	Kubatura:	743,46 m³
		Kąt nachylenia dachu:	33,00°
		Min. szerokość działki:	28,40 m
		Min. długość działki:	26,20 m
		Wysokość budynku:	8,43 m

Cena projektu na dzień 10.03.2021: **7 400,00 zł**



Pokaż projekt w internecie