



Projekt **AC Zenobia G1 kl.A z pompą ciepła CE (DOM AF6-35)**



Parter

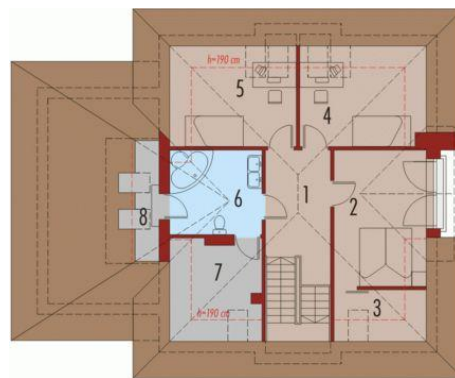


Parter

Pomieszczenia:

1. Wiatrołap 5.63 m
2. Hol 6.96 m
3. Kuchnia 11.42 m
4. Spizarnia 2.21 m
5. Jadalnia 8.34 m
6. Pokój dzienny 23.29 m
7. Gabinet 9.94 m
8. Toaleta 1.34 m
9. Pom. gospodarcze 4.83 m
10. Pom. gospodarcze 5.46 m
11. Garaż 21.22 m

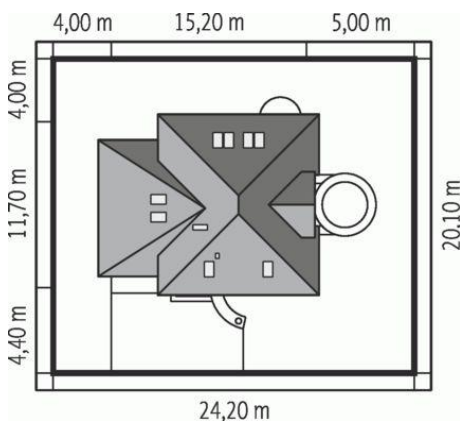
Poddasze



Poddasze

Pomieszczenia:

1. Hol 9.22 m
2. Sypialnia 12.92 m
3. Garderoba 2.42 m
4. Pokój 9.67 m
5. Pokój 9.51 m
6. Łazienka 9.09 m
7. Pom. gospodarcze 6.46 m
8. Strych 4.05 m



Informacje

Pow. dachu:	241,64 m²	Typ zabudowy:	z poddaszem
Szerokość budynku:	15,20 m	Pow. użytkowa:	138,71 m²
Długość budynku:	11,70 m	Kubatura:	504,85 m³
		Kąt nachylenia dachu:	45,00 °
		Min. szerokość działki:	24,20 m
		Min. długość działki:	20,10 m
		Wysokość budynku:	9,40 m
		Liczba pokoi:	5

Cena projektu na dzień 10.03.2021: **2 700,00 zł**



Pokaż projekt w internecie

AC Zenobia G1 kl.A z pompą ciepła CE - Dom parterowy, z poddaszem użytkowym, niepodpiwniczony, z wbudowanym garażem, przeznaczony dla 4-5-osobowej rodziny. Istnieje również wersja z garażem dwustanowiskowym (Zenobia G2).