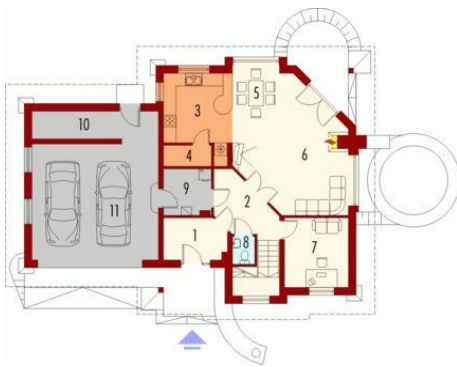




Projekt **AC Zenobia G2 KL.A Z KOTŁEM KONDENSACYJNYM CE (DOM AF5-73)**



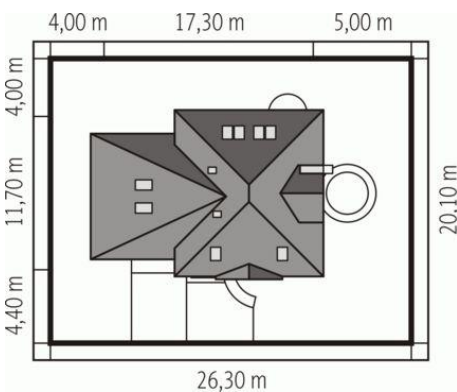
Parter



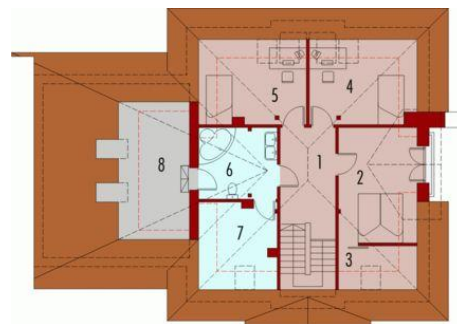
Parter

Pomieszczenia:

1. Wiatrołap 5.63 m
2. Hol 6.96 m
3. Kuchnia 11.42 m
4. Spizarnia 2.21 m
5. Jadalnia 8.34 m
6. Pokój dzienny 23.29 m
7. Gabinet 9.94 m
8. Toaleta 1.34 m
9. Kotłownia 4.83 m
10. Pom. gospodarcze 7.76 m
11. Garaż 32.72 m



Poddasze



Poddasze

Pomieszczenia:

1. Korytarz 9.27 m
2. Sypialnia 13.77 m
3. Garderoba 3.01 m
4. Sypialnia 10.17 m
5. Sypialnia 10.43 m
6. Łazienka 9.04 m
7. Pom. gospodarcze 7.59 m
8. Strych 7.1 m

Informacje

Pow. dachu:	269,27 m²	Typ zabudowy:	z poddaszem
Szerokość budynku:	17,30 m	Pow. użytkowa:	136,97 m²
Długość budynku:	11,70 m	Kubatura:	504,85 m³
		Kąt nachylenia dachu:	45,00°
		Min. szerokość działki:	26,30 m
		Min. długość działki:	20,10 m
		Wysokość budynku:	9,40 m
		Liczba pokoi:	5

Cena projektu na dzień 10.03.2021: **2 800,00 zł**



Pokaż projekt w internecie

AC Zenobia G2 KL.A Z KOTŁEM KONDENSACYJNYM CE - Dom parterowy, z poddaszem użytkowym, niepodpiwniczony, z wbudowanym garażem, przeznaczony dla 4-5-osobowej rodziny. Na parterze w strefie dziennej, znajduje się duży salon z kominkiem, połączony z jadalnią, kuchnią, spizarnią, gabinet, pomieszczenie gospodarcze i toaleta.