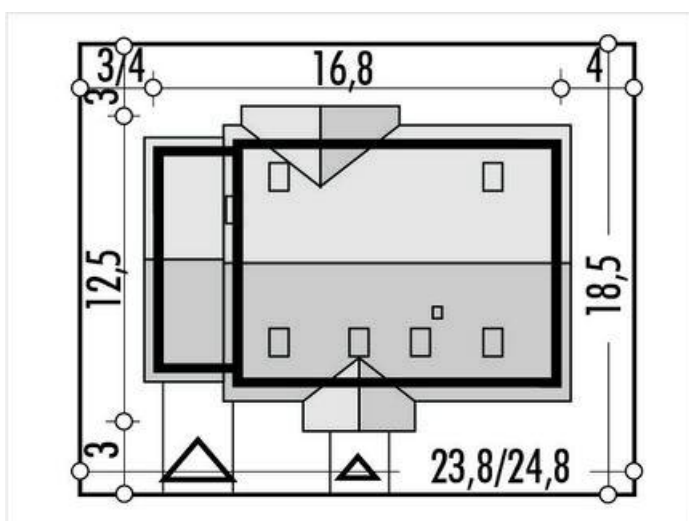
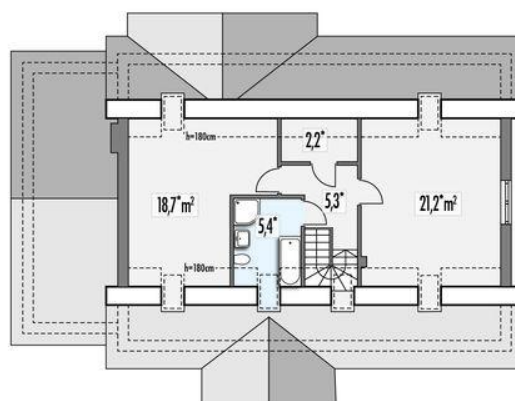




Projekt **ALX Anita A garaż CE (DOM KH1-70)**



**Informacje**

Liczba pokoi:	<b>6</b>	Typ zabudowy:	<b>z poddaszem</b>
		Pow. zabudowy:	<b>176,80 m<sup>2</sup></b>
		Pow. użytkowa:	<b>108,60 m<sup>2</sup></b>
		Kubatura:	<b>365,00 m<sup>3</sup></b>
		Kąt nachylenia dachu:	<b>35,00°</b>
		Min. szerokość działki:	<b>23,80 m</b>
		Min. długość działki:	<b>18,50 m</b>
		Wysokość budynku:	<b>7,14 m</b>

Cena projektu na dzień 11.03.2021: **3 190,00 zł**



**Pokaż projekt w internecie**

ALX Anita A garaż CE - Bardzo ładnie skomponowany dom jednorodzinny z garażem dla Twojej rodziny. SPIŻARNIA JAKO ŁĄCZNIK między kuchnią a garażem to super rozwiązanie dla domowników. Dom Twoich marzeń w klasycznej aranżacji i wejściem z kolumnami!