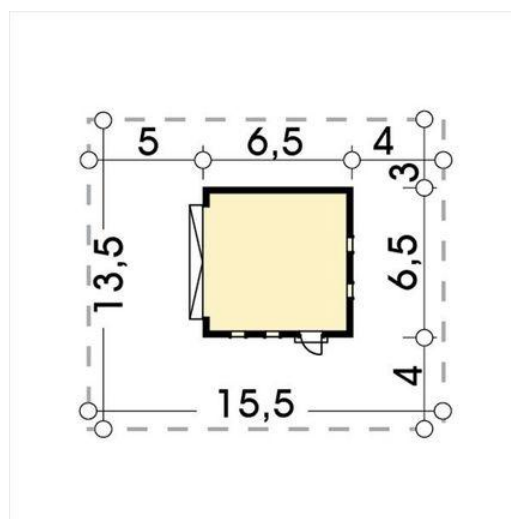
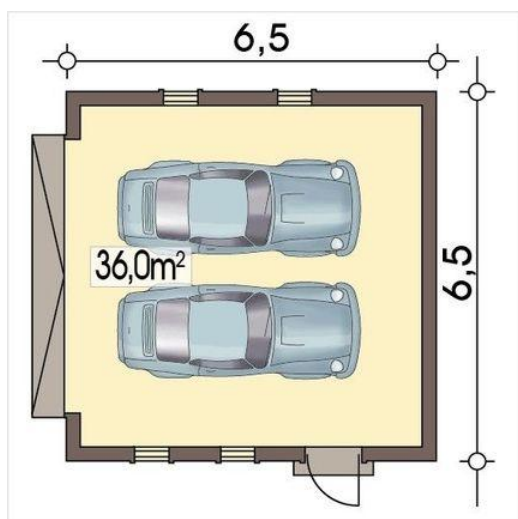




Projekt **ALX APG-2 A - budynek gospodarczy CE (DOM KH3-08)**



### Informacje

Typ zabudowy:	parterowy
Pow. zabudowy:	42,00 m <sup>2</sup>
Pow. użytkowa:	36,00 m <sup>2</sup>
Kąt nachylenia dachu:	12,00°
Min. szerokość działki:	14,50 m
Wysokość budynku:	4,80 m

Cena projektu na dzień 12.03.2021: **990,00 zł**



**Pokaż projekt w internecie**