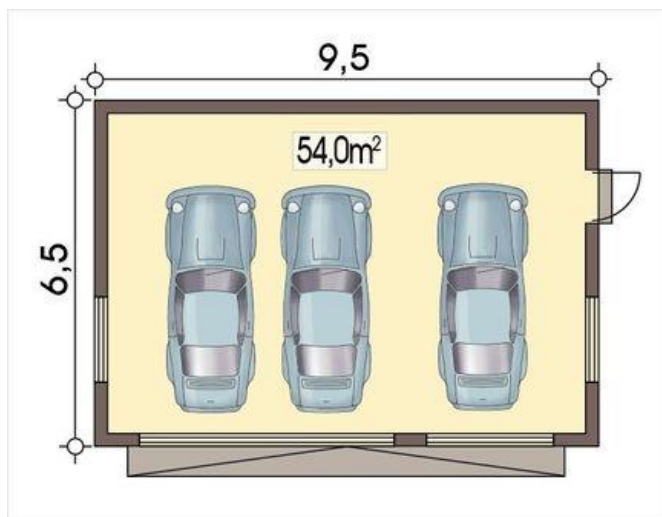




Projekt **ALX APG-2 E - budynek gospodarczy CE (DOM KH3-12)**



Informacje

Typ zabudowy:	parterowy
Pow. zabudowy:	42,00 m ²
Pow. użytkowa:	54,00 m ²
Kąt nachylenia dachu:	12,00°
Min. szerokość działki:	14,50 m
Wysokość budynku:	4,60 m

Cena projektu na dzień 12.03.2021: **1 090,00 zł**



Pokaż projekt w internecie