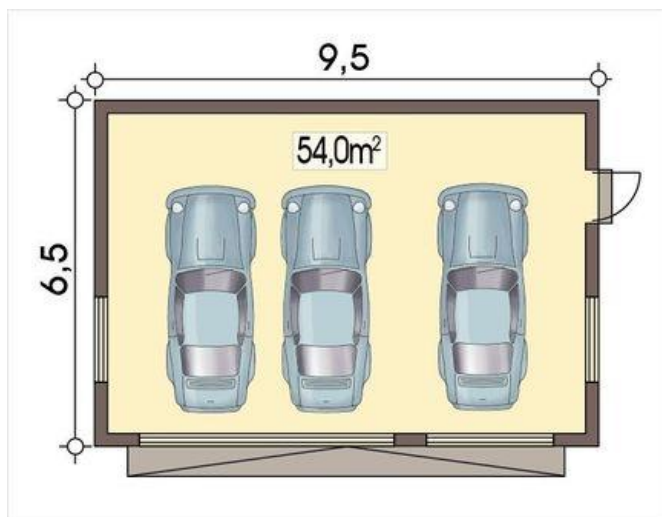




Projekt **ALX APG-6 B - budynek gospodarczy CE (DOM KH3-20)**



Informacje

Typ zabudowy:	parterowy
Pow. użytkowa:	54,00 m ²
Kąt nachylenia dachu:	35,00 °
Min. szerokość działki:	17,50 m
Wysokość budynku:	5,35 m

Cena projektu na dzień 12.03.2021: **1 090,00 zł**



Pokaż projekt w internecie