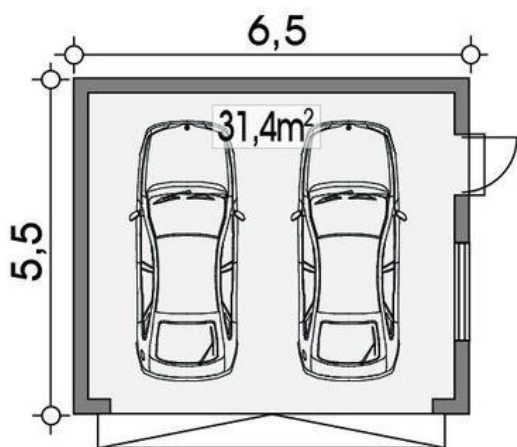




Projekt **ALX APG-9 - budynek gospodarczy CE (DOM KH3-24)**



Informacje

Typ zabudowy:	parterowy
Pow. zabudowy:	58,30 m ²
Pow. użytkowa:	31,40 m ²
Kąt nachylenia dachu:	3,00°
Min. szerokość działki:	10,50 m
Wysokość budynku:	3,00 m

Cena projektu na dzień 13.07.2021: **990,00 zł**



Pokaż projekt w internecie