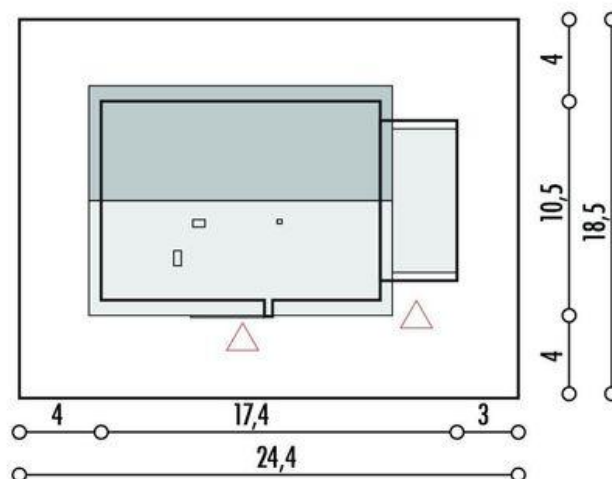




Projekt **ALX Diament A garaż CE (DOM KH2-90)**



Informacje

Typ zabudowy:	parterowy
Pow. zabudowy:	162,20 m ²
Pow. użytkowa:	100,90 m ²
Kąt nachylenia dachu:	37,00°
Min. szerokość działki:	24,40 m
Wysokość budynku:	7,40 m
Liczba pokoi:	4

Cena projektu na dzień 12.03.2021: **2 990,00 zł**



Pokaż projekt w internecie

ALX Diament A garaż CE - ładnie zaprojektowany dom z garażem to spełnienie marzeń Twojej rodziny. Ciekawy układ i klasyczna stylistyka + OSZCZĘDNE OGRZEWANIE. Funkcjonalny, częściowo zadaszony taras będzie idealnym miejscem spotkań w letnie wieczory!.