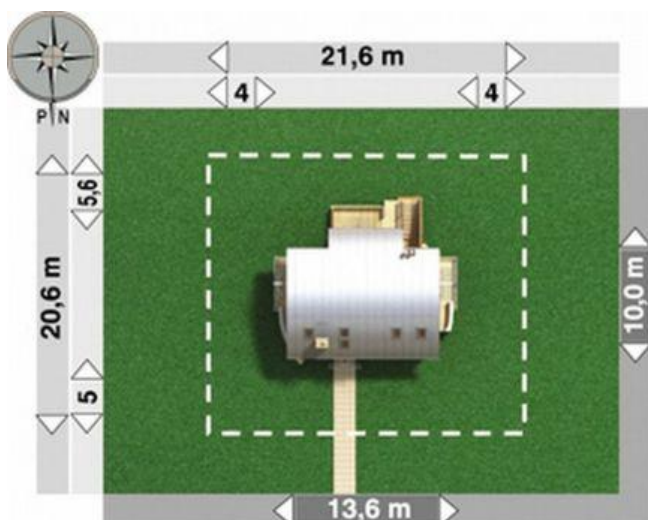




Projekt **AN LOTTA CE (DOM AN8-40)**



Informacje

Typ zabudowy:	piętrowy
Pow. użytkowa:	139,00 m ²
Min. szerokość działki:	21,60 m
Min. długość działki:	20,60 m
Liczba pokoi:	4

Cena projektu na dzień 09.07.2021: **5 000,00 zł**



Pokaż projekt w internecie

AN LOTTA CE - Koncepcja nowoczesnego domu parterowego, z użytkowym poddaszem, podpiwniczonego..