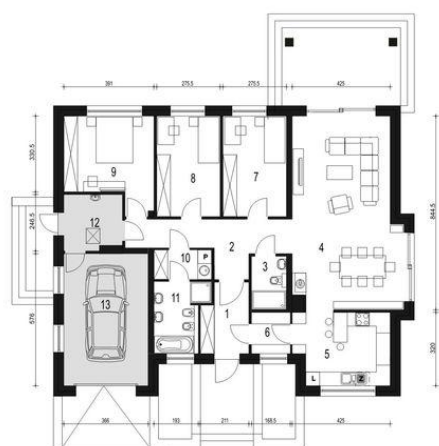
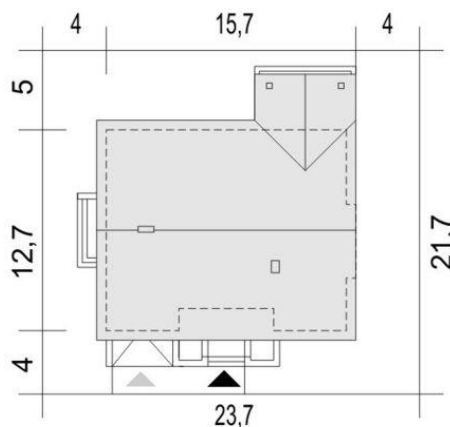




Projekt **ARC Aron A1 z garażem CE (DOM OG2-42)**



1. Wiatrołap 5.8 m²
2. Hol 11.3 m²
3. Łazienka 3.4 m²
4. Salon 37.4 m²
5. Kuchnia 12.5 m²
6. Spiżarnia 2.9 m²
7. Sypialnia 11.9 m²
8. Sypialnia 11.9 m²
9. Sypialnia 14.0 m²
10. Pralnia* 3.0 m²
11. Łazienka 6.4 m²
12. Kotłownia* 5.9 m²
13. Garaż* 20.8 m²



Informacje

Wysokość parteru:	2,70 m	Pow. całkowita:	186,10 m²
Liczba pokoi:	4	Pow. zabudowy:	186,10 m²
Pow. dachu:	269,00 m²	Pow. użytkowa:	117,70 m²
Szerokość budynku:	15,70 m	Kubatura:	403,00 m³
Długość budynku:	12,70 m	Kąt nachylenia dachu:	25,00°
		Min. szerokość działki:	23,70 m
		Min. długość działki:	21,70 m
		Wysokość budynku:	6,70 m

Cena projektu na dzień 12.03.2021: **3 410,00 zł**



Pokaż projekt w internecie

ARC Aron A1 z garażem CE - Projekt domu jednorodzinnego dla 4- osobowej rodziny..