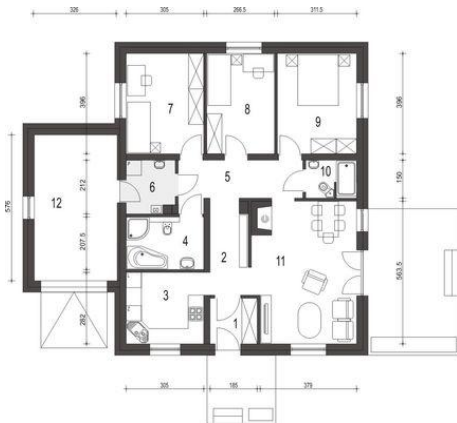
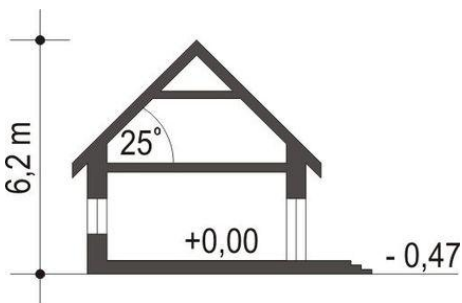
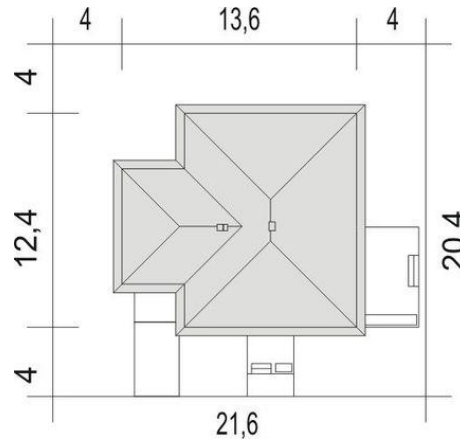




Projekt **ARC Bogna z garażem CE (DOM AR7-72)**



1. Wiatrołap 3.3 m²
2. Hol 5.4 m²
3. Kuchnia 8.4 m²
4. Łazienka 6.2 m²
5. Korytarz 7.8 m²
6. Pom. gospod.* 3.8 m²
7. Sypialnia 11.9 m²
8. Sypialnia 10.4 m²
9. Sypialnia 12.1 m²
10. Łazienka 2.9 m²
11. Salon 22.2 m²
12. Garaż* 18.5 m²



Informacje

Pow. dachu:	195,00 m²	Pow. zabudowy:	148,00 m²
Szerokość budynku:	13,60 m	Pow. użytkowa:	90,50 m²
Długość budynku:	12,40 m	Kąt nachylenia dachu:	25,00°
		Min. szerokość działki:	21,60 m
		Min. długość działki:	20,40 m
		Wysokość budynku:	6,20 m
		Wysokość parteru:	2,70 m
		Liczba pokoi:	4

Cena projektu na dzień 12.03.2021: **3 300,00 zł**



Pokaż projekt w internecie

ARC Bogna z garażem CE - Projekt Bogna to wygodny parterowy dom z garażem dla 4-osobowej rodziny..