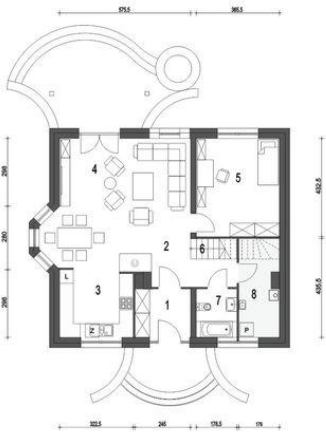
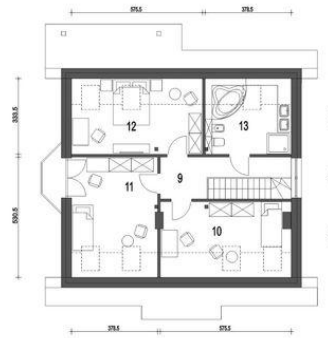




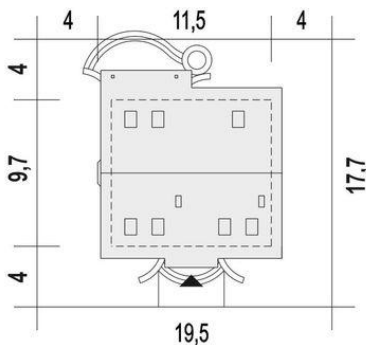
Projekt **ARC Dom Dla Ciebie 2 W2 B bez garażu CE (DOM AR7-63)**



1. Wiatrołap 5.1 m²
2. Hol 6.1 m²
3. Kuchnia 9.2 m²
4. Salon+Jadalnia 32.6 m²
5. Pokój 15.6 m²
6. Schody 3.5 m²
7. Łazienka 3.7 m²
8. Kotłownia+pralnia* 6.9 m²



9. Przedpokój 7.1 m²
10. Sypialnia 12.7 (18.6) m²
11. Sypialnia 15.9 (19.8) m²
12. Sypialnia 13.1 (19.0) m²
13. Łazienka 8.5 (12.4) m²



Wysokość parteru: **2,70 m**
Liczba pokoi: **5**
Pow. dachu: **188,00 m²**
Szerokość budynku: **11,50 m**
Długość budynku: **9,70 m**

Pow. całkowita: **207,30 m²**
Pow. zabudowy: **104,70 m²**
Pow. użytkowa: **133,00 m²**
Kubatura: **391,00 m³**
Kąt nachylenia dachu: **40,00°**
Min. szerokość działki: **19,50 m**
Min. długość działki: **17,70 m**
Wysokość budynku: **8,70 m**

Informacje

Cena projektu na dzień 12.03.2021: **3 630,00 zł**



Pokaż projekt w internecie

ARC Dom Dla Ciebie 2 W2 B bez garażu CE - Dom Dla Ciebie 2 w2 (wersja 2) w wariacie (B) bez garażu, to projekt atrakcyjnego domu dwukondygnacyjnego - z poddaszem użytkowym. Dom zaprojektowany jest dla 4ro osobowej rodziny z zachowaniem podziału na dwie strefy: dzienną na parterze i nocną na poddaszu.