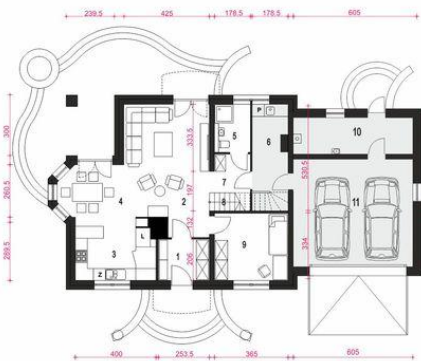
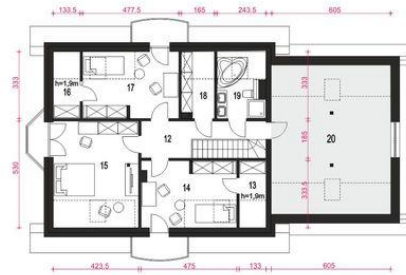




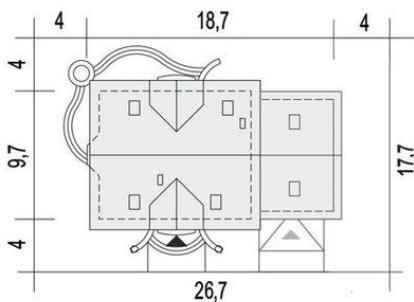
Projekt **ARC Dom Dla Ciebie 7 A1 z garażem dwustanowiskowym CE (DOM OG3-26)**



1. Wiatrołap 5.1 m²
2. Hol 3.3 m²
3. Kuchnia+Spizarnia 12.0 m²
4. Salon+Jadalnia 30.3 m²
5. Łazienka 4.2 m²
6. Pralnia* 8.4 m²
7. Korytarz 3.6 m²
8. Schody 3.5 m²
9. Pokój 12.0 m²
10. Kotłownia* 11.0 m²
11. Garaż* 32.7 m²



12. Przedpokój 8.2 m²
13. Garderoba 3.0 (4.4) m²
14. Sypialnia 12.6 (15.7) m²
15. Sypialnia 17.9 (22.2) m²
16. Garderoba 3.0 (4.4) m²
17. Sypialnia 12.8 (15.8) m²
18. Garderoba 3.8 (5.5) m²
19. Łazienka 5.1 (7.5) m²
20. Strych* 24.2 (45.3) m²



Informacje

Liczba pokoi:	5	Pow. zabudowy:	166,90 m²
Pow. dachu:	283,00 m²	Pow. użytkowa:	140,10 m²
Szerokość budynku:	18,70 m	Kubatura:	1083,30 m³
Długość budynku:	9,70 m	Kąt nachylenia dachu:	40,00°
		Min. szerokość działki:	26,70 m
		Min. długość działki:	17,70 m
		Wysokość budynku:	8,70 m
		Wysokość parteru:	2,70 m

Cena projektu na dzień 11.03.2021: **3 630,00 zł**



Pokaż projekt w internecie

ARC Dom Dla Ciebie 7 A1 z garażem dwustanowiskowym CE - Dom Dla Ciebie 7 z garażem dwustanowiskowym to większa - poszerzona wersja popularnego projektu Dom Dla Ciebie 1, z podcieniem dostępnym z jadalni. Dom Dla Ciebie 7 to projekt domu o popularnej po..